

**ООО «НТК ИНТЕРФЕЙС»**

**Контроллер измерительный  
“Синком-Т”**

**Руководство по эксплуатации**

**КФИЯ. 426441-06 РЭ**

**Екатеринбург 2007**

## СОДЕРЖАНИЕ

	Введение .....	3
1	Описание и работа .....	4
1.1	Назначение .....	4
1.2	Технические характеристики .....	4
1.3	Состав .....	5
1.4	Устройство и работа .....	5
1.5	Маркировка и пломбирование .....	7
1.6	Упаковка .....	7
2	Использование по назначению .....	8
2.1	Эксплуатационные ограничения .....	8
2.2	Подготовка к использованию .....	8
2.3	Использование .....	11
2.4	Действия в экстремальных условиях .....	11
2.5	Особенности использования доработанного изделия .....	12
3	Техническое обслуживание и ремонт .....	14
3.1	Общие указания .....	14
3.2	Меры безопасности .....	14
3.3	Порядок технического обслуживания .....	14
3.4	Техническое освидетельствование .....	15
4	Хранение .....	15
5	Транспортирование .....	15
6	Утилизация .....	15
	<b>Приложение А.</b> Блок-схема контроллера “Синком-Т” .....	16
	<b>Приложение Б.</b> Схема электрическая принципиальная контроллера “Синком-Т” .....	17
	<b>Приложение В.</b> Схема размещения элементов на плате контроллера .....	18
	<b>Приложение Г.</b> Схемы кабелей связи .....	19
	<b>Приложение Д.</b> Инструкция по программированию.....	21
	<b>Приложение Е.</b> Формат пакетов, отправляемых в Ethernet.....	24
	Лист регистрации изменений .....	26

					<b>КФИЯ. 426441-06 РЭ</b>			
<i>Изм.</i>	<i>Лист</i>	<i>№ документа</i>	<i>Подпись</i>	<i>Дата</i>	<i>Контроллер измерительный “Синком-Т”</i>	<i>Лит.</i>	<i>Лист</i>	<i>Листов</i>
<i>Разработал</i>	<i>Воротников</i>					ЭД	2	22
<i>Проверил</i>	<i>Дмитриев</i>							
<i>Проверил</i>					<i>Руководство по эксплуатации</i>	<b>ООО «НТК Интерфейс»</b> г. Екатеринбург		
<i>Н. контр.</i>								
<i>Утвердил</i>	<i>Дмитриев</i>							

## ВВЕДЕНИЕ

Настоящее руководство по эксплуатации содержит описание и все необходимые сведения для установки, настройки, включения в работу, эксплуатации и технического обслуживания измерительного контроллера "Синком-Т", в дальнейшем контроллера.

Руководство не содержит детального описания всех модификаций контроллера и не учитывает все возможные варианты его эксплуатации и обслуживания. Дополнительную информацию и консультации по вопросам, не освещенным в данном руководстве, можно получить в ООО "НТК Интерфейс" г. Екатеринбург.

**Внимание!** В связи с постоянной работой над совершенствованием изделия в контроллере возможны незначительные схемные и конструктивные изменения, которые не отражены в эксплуатационной документации и не изменяют технические данные контроллера.

Руководство предназначено для квалифицированного технического персонала, прошедшего специальную подготовку и обладающего необходимыми знаниями в области информационно-вычислительной техники и средств связи.

При изучении, эксплуатации и техническом обслуживании контроллера "Синком-Т" необходимо дополнительно руководствоваться паспортом КФИЯ.426441-06 ПС.

Все права на данный документ принадлежат разработчику контроллера - ООО "НТК Интерфейс" г. Екатеринбург. Весь документ, или его часть не могут быть скопированы или воспроизведены без предварительного письменного разрешения разработчика.

# 1 ОПИСАНИЕ И РАБОТА

## 1.1 Назначение.

Контроллер “Синком-Т” предназначен для использования на диспетчерских пунктах управления энергообъектами в качестве источника и средства отображения информации о точном времени, частоте переменного тока в сети, температуре окружающей среды необходимой для работы ОИК “Диспетчер NT” и дежурного персонала энергообъекта.

Контроллер обеспечивает:

- прием сигналов от спутникового приёмника системы GPS, передачу информации о времени в локальную сеть Ethernet, отображение текущей даты и времени на своих индикаторах, установку и коррекцию часового пояса, а также автоматический переход на летнее и зимнее время;
- измерение частоты переменного тока сети 220 В, передачу измеренного значения в локальную сеть Ethernet, отображение на своём индикаторе с точностью не хуже  $\pm 0,01$  Гц;
- съём данных с внешних цифровых датчиков температуры, передачу значений в локальную сеть Ethernet, отображение на своих индикаторах;
- съём данных о состоянии входов сигнализации, передачу значений в локальную сеть Ethernet;

## 1.2 Технические характеристики.

1.2.1 Основные технические данные и параметры контроллера приведены в таблице 1.

Таблица 1 – Технические данные.

Параметр	Единица измерения	Величина
1. Канал приёма данных от спутникового GPS-приёмника : - период синхронизации - точность временной синхронизации - время готовности после включения питания	мин с мин	1 не хуже 0,001 не более 5
2. Измерение частоты тока промышленной частоты: - диапазон измерения - период измерения - точность измерения*	Гц с Гц	20 ... 100 3 $\pm 0,01$
3. Съём данных о температуре с цифровых датчиков: - диапазон измерения*** - период измерения (при восьми датчиках) - точность измерения** - количество датчиков	°С с °С шт.	от - 50 до +60 24 $\pm 0,5$ от 1 до 8
4. Канал сигнализации: - минимальное время между сменами состояния - количество датчиков	с шт.	0,5 6
* - при температуре окружающей среды $25 \pm 5$ °С **- погрешность измерения внешнего цифрового датчика зависит от соблюдения правил установки *** - определяется конструктивными особенностями датчика		

1.2.2 Электропитание контроллера осуществляется от источника питания с выходом + 5 В/0,6 А, подключенного к сети переменного тока 220 В частотой 50 Гц.

Изм.	Лист	№ документа	Подпись	Дата	КФИЯ. 426441-06 РЭ	Лист
						4

1.2.3 Электропитание семисегментных индикаторов осуществляется от отдельного блока питания напряжением + 12 В/2А.

### 1.3 Состав.

Блок-схема системы сбора и отображения данных на базе контроллера “Синком-Т” приведена в Приложении А.

В состав системы, кроме собственно контроллера Синком-Т (1), входит ряд показывающих приборов (3) для отображения данных, блок питания +5 В/0,6 А для контроллера (4), а также отдельный блок питания для светодиодных семисегментных индикаторов + 12 В/2 А (5), датчик частоты питающей сети (6), от одного до восьми датчика температуры (7), модуль адаптера GPS (8) и антенна приемника GPS (9).

Комплект поставки контроллера определяется при заказе и соответствует таблице 2.

Таблица 2 – Комплект поставки.

№ пп.	Наименование	Количество	Примечание
1	Контроллер “Синком-Т” *	1	
2	Корпус контроллера для крепления на DIN-рейку	1	
3	Источник питания контроллера	1	
4	Источник питания для семисегментных индикаторов	1	По заказу
5	Семисегментный четырёхразрядный индикатор	от 1 до 5	По заказу
6	Датчик частоты	1	
7	Датчик температуры	от 1 до 8	По заказу
8	Плата расширения для датчиков температуры**	1	По заказу
9	Адаптер GPS с внешней антенной	1	
10	Диск с программным обеспечением***	1	
11	Паспорт КФИЯ.426441-06 ПС	1	
12	Руководство по эксплуатации КФИЯ.426441-06 РЭ **	1	
13	Кабели связи	комплект	По заказу
14	Кабель для программирования***	1	
15	Упаковка	1	
* Исполнение согласно заказу. ** При количестве датчиков температуры больше 2. *** Один на весь комплект поставки			

### 1.4 Устройство и работа.

#### 1.4.1 Конструктивное исполнение и принцип работы.

Конструктивно контроллер “Синком-Т” выполнен в виде двухплатного модуля размером 160x100 мм с разъемами для подключения процессорного модуля, модулей вывода и поставляется в пластиковом корпусе фирмы WECO для монтажа на DIN рейку.

Контроллер “Синком-Т” разработан на базе контроллера “Синком-Е”, базовый модуль которого обеспечивает обмен по локальной сети, а процессорный (мезонинный) модуль разработан с учетом специфики работы.

На печатной плате процессорного модуля размещены микросхемы микроконтроллера DD2, программируемой матрицы DD3, часов реального времени DD6, преобразователя уровней сигналов DD5, разъемы для подключения внешних ТС X5, цифровых термометров XP1, XP2, адаптера GPS XP3, внешних кнопок коррекции времени X8, а также литиевая батарейка ВАТ1.

Изм.	Лист	№ документа	Подпись	Дата	<b>КФИЯ. 426441-06 РЭ</b>	Лист
						5

Схема электрическая принципиальная процессорного модуля приведена в приложении Б.

Схема размещения элементов на плате процессорного модуля приведена в приложении В.

Для измерения температуры используются интегральные цифровые термометры типа DS1620 фирмы DALLAS Semiconductor, имеющие последовательный двухпроводный интерфейс и обеспечивающие точность измерения  $\pm 0,5$  градуса в диапазоне  $(- 50 \dots + 125)$  градусов Цельсия. При установке датчики необходимо размещать вдали от источников тепла и защищать от прямых солнечных лучей.

Измерение частоты производится путем подсчёта длительности ста периодов частоты переменного тока сети в микросекундах с дальнейшим вычислением и округлением значения частоты, что позволяет обеспечить заявленную точность  $\pm 0,01$  Гц. Значение частоты обновляется каждые 3 с.

Для получения точного времени используется спутниковый приемник системы GPS. Для корректной работы, необходимо разместить приемную антенну так, чтобы она “видела” чистое небо. Полученное со спутника значение времени передается в локальную сеть и используется для коррекции встроенных часов, показание которых отображается на внешних индикаторах контроллера.

#### 1.4.2 Состав и назначение разъемов контроллера.

На плате мезонина:

**Разъем X5** -разъем ввода ТС.

Тип разъема - IDC-10.

Назначение контактов разъема:

- 1 - (ТС0);
- 2 - (ТС1);
- 3 - (ТС2);
- 4 - (ТС3);
- 5 - (ТС4);
- 6 - (ТС5);
- 7, 8 - питание + 5 В;
- 9,10 - общий.

**Разъем XP1, XP2** - разъем для цифровых термометров (редакция от августа 2006 года).

Тип разъема - RJ11.

Назначение контактов разъема:

- 1 - общий;
- 2 - clock;
- 3 - data;
- 4 - + 5 В.

**Разъем XP3** - разъем для подключения внешнего GPS-приемника.

Тип разъема - RJ45.

Назначение контактов разъема:

- 1 - линия В (прием);
- 2 - линия А;
- 3 - общий;
- 4 - + 5 В (питание приемника);
- 5 - общий;
- 6 - свободный.
- 7 - линия В (сигнал PPS);
- 8 - линия А.

Изм.	Лист	№ документа	Подпись	Дата	<b>КФИЯ. 426441-06 РЭ</b>	Лист
						6

На базовом модуле:

**Разъем X5** - вход подключения датчика частоты.

Тип разъема - RJ45.

Назначение контактов разъема:

- 5 - GND;
- 8 - переменное напряжение амплитудой до 30 В.

**Разъем X1** - вывод информации на цифровые приборы.

Тип разъема - RJ45.

Назначение контактов разъема:

- 2 - линия А;
- 3 - линия В;
- 5 - общий.

**Разъем X10** - разъем Ethernet 10BASE-T базового модуля.

Тип разъема - RJ45.

Назначение контактов разъема:

- 1 - Rx+;
- 2 - Rx-;
- 3 - Tx+;
- 6 - Tx-.

Внешний вид и распределение контактов разъемов приведен на рис. 1.

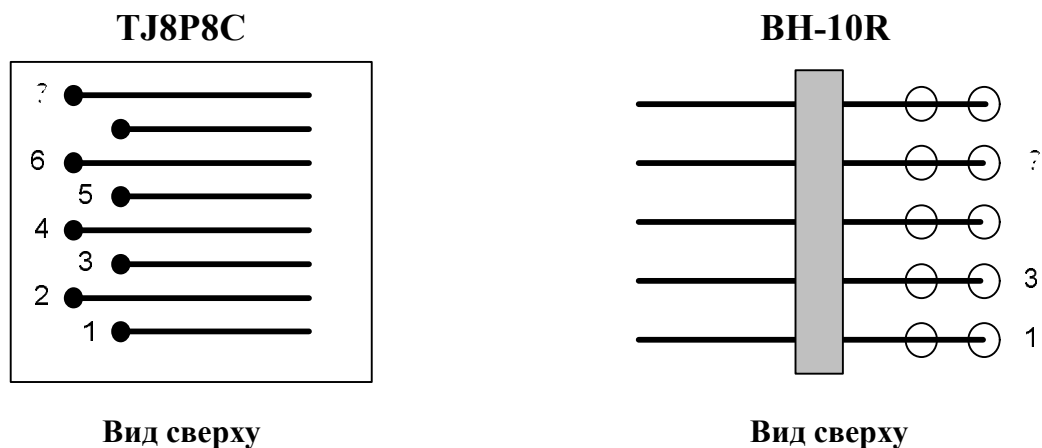


Рис. 1. Внешний вид разъемов контроллера “Синком-Т”.

## 1.5 Маркировка и пломбирование.

1.5.1 Маркировка на печатной плате контроллера содержит серийный номер, дату выпуска и версию программного обеспечения.

1.5.2 Пломбирование контроллера в процессе транспортирования, хранения и эксплуатации не предусматривается.

## 1.6 Упаковка.

1.6.1 Контроллер поставляется в транспортной таре из жесткого картона. В транспортную тару вкладывается упаковочный лист.

1.6.2 Внутри упаковки вкладывается паспорт и руководство по эксплуатации.

Изм.	Лист	№ документа	Подпись	Дата	<b>КФИЯ. 426441-06 РЭ</b>	Лист
						7

## 2 ИСПОЛЬЗОВАНИЕ ПО НАЗНАЧЕНИЮ

### 2.1 Эксплуатационные ограничения.

2.1.1 Эксплуатация контроллера “Синком-Т” должна производиться в условиях воздействия внешних влияющих факторов и параметров окружающей среды, не превышающих допустимых значений, указанных в технических характеристиках. Контроллер не предназначен для работы в условиях взрывоопасной и агрессивной среды.

2.1.2 При эксплуатации контроллер не должен подвергаться воздействию влаги, прямых солнечных лучей и прямого нагрева источниками тепла до температуры выше 70 °С. В помещении где эксплуатируется контроллер, не должно быть резких колебаний температуры окружающего воздуха, вблизи места установки контроллера не должно быть источников сильных электромагнитных полей.

### 2.2 Подготовка к использованию.

#### 2.2.1 Меры безопасности при подготовке контроллера к использованию.

К работам по настройке и установке контроллера допускаются лица, изучившие настоящее руководство, прошедшие инструктаж по технике безопасности и имеющие квалификационную группу при работе с электроустановками до 1000 В не ниже III. Все работы по установке, замене и подключению внешних разъемов контроллера должны выполняться при отключенном электропитании.

#### 2.2.2 Подготовка контроллера к использованию состоит из двух этапов:

- Настройка аппаратной части контроллера;
- Настройка программного обеспечения.

#### 2.2.3 Настройка аппаратной части.

##### 2.2.3.1 После получения контроллера со склада необходимо выполнить следующие действия;

- убедиться в целостности транспортной упаковки;
- извлечь контроллер из упаковки и произвести внешний осмотр;
- убедиться в отсутствии видимых механических повреждений;
- проверить соответствие комплектности согласно упаковочному листу;
- произвести первоначальную настройку аппаратной части контроллера.

2.2.3.2 Под настройкой аппаратной части подразумевается установка и размещение компонентов системы сбора и отображения данных, изготовление необходимых кабелей связи и питания, соединение компонентов между собой.

К контроллеру может быть подключено до пяти модулей вывода ТИТ из состава оборудования диспетчерского щита S-2000. Модули должны иметь адреса от 0 до 4, при этом через модуль 0 выводится ДАТА, 1 – ВРЕМЯ, 2 – «ТЕМПЕРАТУРА 1», 3 – «ТЕМПЕРАТУРА 0», 4 – ЧАСТОТА. Модули могут быть соединены в произвольном порядке и находиться друг от друга и от контроллера на значительном удалении, что облегчает компоновку системы. Если какой-либо датчик отсутствует, или неисправен, то соответствующий индикатор будет погашен. При отображении действует правило, по которому старший значащий ноль также не отображается.

Подключение контроллера к серверу осуществляется по локальной вычислительной сети Ethernet.

#### 2.2.4 Настройка программного обеспечения.

2.2.4.1 Настройка программного обеспечения контроллера производится после настройки аппаратной части, установки и подключения его к оборудованию программно-технического комплекса ОИК “Диспетчер NT”.

Изм.	Лист	№ документа	Подпись	Дата	КФИЯ. 426441-06 РЭ	Лист
						8

#### 2.2.4.2 Программное обеспечение контроллера.

Контроллер поставляется с прошитым в ПЗУ программным обеспечением и не требует дополнительной настройки со стороны сервера телемеханики.

Для корректного отображения времени и даты на индикаторах, подключённых к контроллеру, необходимо проверить правильно-ли установлено поясное смещение. Для просмотра нужно нажать кнопку **SW2**. При этом на индикаторе времени отобразится ранее установленная величина поясного смещения. Чтобы изменить его, нужно, удерживая **SW2** в нажатом положении, нажать **SW1** для увеличения или **SW3** для уменьшения числа. Отпустив кнопку **SW2**, вы зафиксируете введенный параметр.

С выпуском новой конструкции процессорного (мезонинного) модуля (см. п. 2.5.5) появилась возможность обновления рабочей программы контроллера силами пользователя. Процедура обновления программы подробно описана в Приложении Д.

Дополнение от сентября 2008 года.

Добавилась поддержка выдачи информации в Ethernet по протоколу UDP, аналогично контроллеру Синком-IP/T, для обеспечения совместимости на уровне сервера ТМ. Загрузочный образ должен быть не старше 1 сентября 2008 года. Настройка типа протокола производится кнопками на контроллере. Чтобы увидеть текущее состояние нужно нажать кнопку **SW1**. На индикаторе времени отобразится название текущего протокола – IPX или UDP. Чтобы изменить, нужно, удерживая **SW1**, нажать и отпустить любую другую кнопку. После отпускания кнопки **SW1** выбранное значение будет сохранено и контроллер начнёт работать в выбранном протоколе немедленно.

Также появилась возможность задать число датчиков температуры, подключённых к контроллеру. Чтобы увидеть текущее состояние нужно нажать кнопку **SW3**. На индикаторе времени отобразится число, соответствующее количеству датчиков опрашиваемых контроллером. Чтобы изменить, нужно, удерживая **SW3**, нажать и отпустить **SW1** для увеличения, или **SW2** для уменьшения параметра. После отпускания кнопки **SW3** выбранное значение будет сохранено и контроллер начнёт работать с новым количеством датчиков немедленно.

На Синком-Т есть два разъёма для подключения датчиков температуры. В разъём XP1 можно подключать датчик только с номером 0, в сервере телемеханики его данные будут помещены в ТИТ с номером 1. В разъём XP2 можно подключать датчики с номерами 0...6, в сервере телемеханики они появятся под номерами 2...8.

Если контроллер не оснащён собственными индикаторами, изменить настройки можно с помощью программы FLIP (см. Приложение Д). Для изменения типа протокола на UDP нужно записать «0» в ячейку **EEPROM** с адресом 16 (0x10). Количество датчиков температуры хранится в ячейке с адресом 32 (0x20).

#### 2.2.4.3 Программное обеспечение на сервере телемеханики.

В текущей версии ОИК “Диспетчер NT” прием информации от контроллера “Синком-Т” осуществляется с помощью внешней задачи “sincom\_t.exe”, запускаемой на сервере телемеханики. Настройка задачи:

Устанавливается как внешняя задача под ТМ-сервером

Аргументы при запуске:

**-fk:кп:об** Прием частоты в телеизмерение с адресом к:кп:об

**-t0к:кп:об** Прием температуры с первого датчика в телеизмерение

с адресом к:кп:об. Аргумент может также принимать

вид от -t1 до -t7 для приема температуры от датчика

с соответствующим номером

Масштабный коэффициент для этих ТИТ задается равным 0

**-sk:кп:об** Начальный номер ТС приема состояния двоичных входов на

Изм.	Лист	№ документа	Подпись	Дата	КФИЯ. 426441-06 РЭ	Лист
						9

Синком-Т. Первые шесть ТС, начиная с указанного, получают состояние в зависимости от замкнутости контактов 1..6 на контакт 10 разъема X5 (на вставном модуле).

'0' соответствует разомкнутому контакту, '1' - замкнутому.

Седьмой ТС принимает значение '0' если от адаптера Синком-Т в течении 10 секунд не было принято ни одной посылки. При приеме любой посылки этот ТС принимает значение '1'

Восьмой ТС принимает значение '1' если GPS-приемник находится в состоянии 'Doing position fixes', т.е. видит достаточное количество спутников и принимает от них сигналы точного времени. При потере синхронизации со спутниками или любой ошибке в принятой посылке этот ТС принимает значение '0'

**-control** Разрешение выдачи команды ТУ ОТКЛ при обнаружении изменения состояния одного из входов с '0' на '1'. Команда выдается по адресу соответствующего ТС.

**-dX** Принимать посылки от адаптера через сетевую плату с названием "СЕТЕВАЯ\_КАРТА" либо с указанным номером. Список возможных названий можно посмотреть с помощью программы regedit:

HKEY\_LOCAL\_MACHINE\SOFTWARE\InterfaceSSH\LowLevel\IEPD

Нумерация идёт с 0, при этом карта "0" это умолчание.

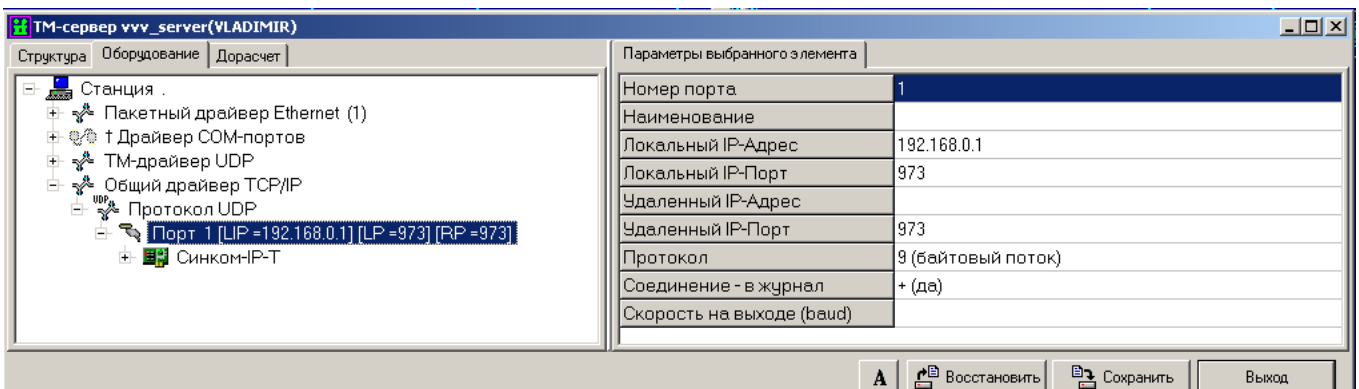
Параметр -d0 задавать НЕ НАДО.

**-macXX:XX:XX:XX:XX:XX**

Принимать посылки только от адаптера с указанным MAC-адресом

**-nosync** Не синхронизировать время сервера

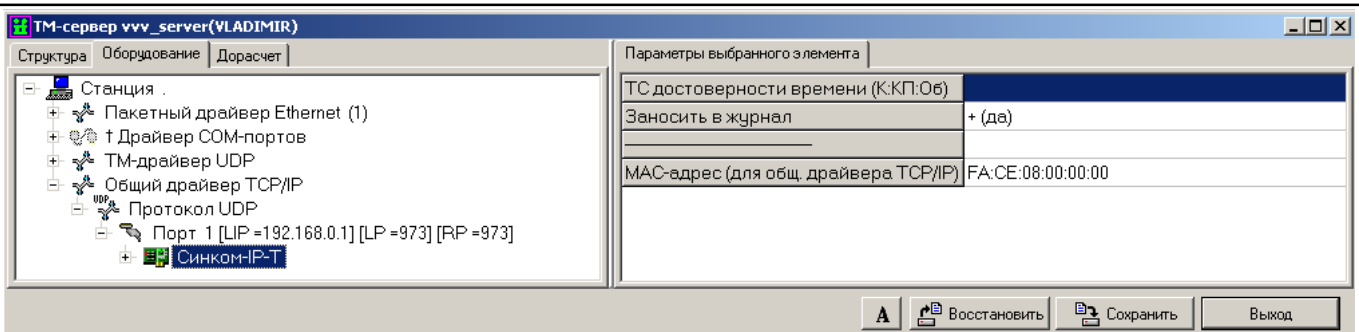
Если контроллер настроен для работы в протоколе UDP, для работы с ним уже не нужна внешняя задача. Для приёма данных необходимо создать в разделе «Оборудование» сервера ТМ следующую структуру:



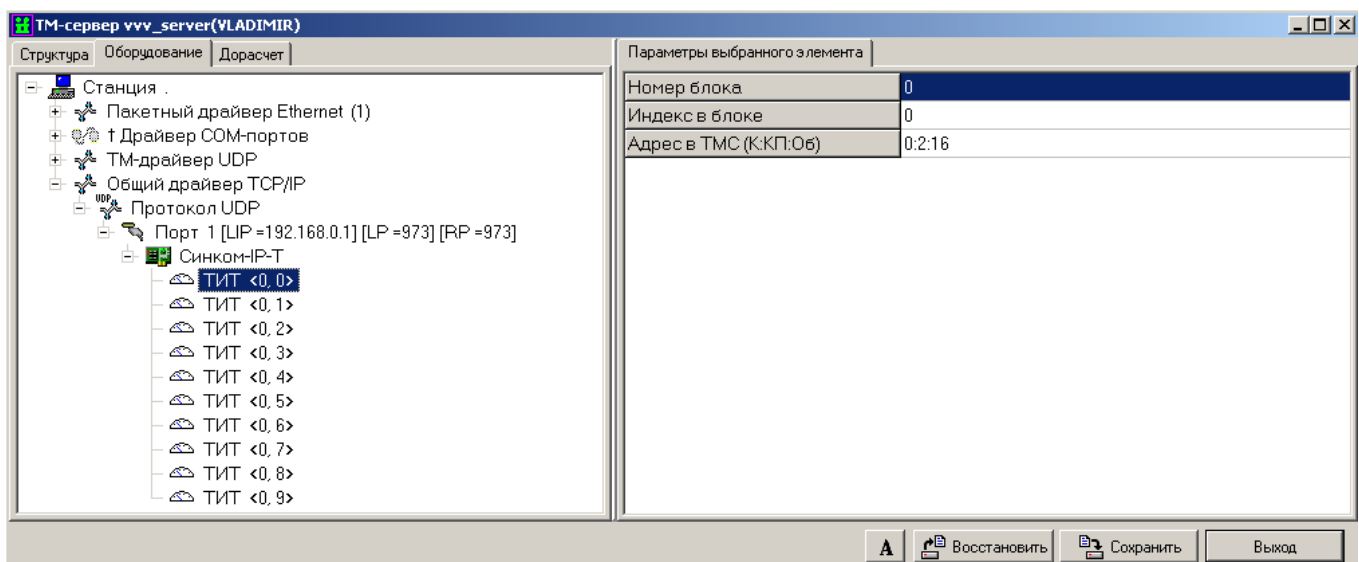
Номер порта значения не имеет. Поле «Удалённый IP-адрес» следует оставить пустым.

На уровне устройства «Синком-IP-Т» нужно заполнить поле «MAC-адрес...», по которому будет происходить фильтрация пакетов от контроллера.

Изм.	Лист	№ документа	Подпись	Дата	КФИЯ. 426441-06 РЭ	Лист
						10



Для приёма данных от датчиков температуры и частоты необходимо добавить ТИТ в структуру устройства «Синком-IP-Т», как на рисунке ниже:



Телеизмерения с индексами от 0 до 7 нужны для приёма данных от датчиков температуры, значение частоты идёт телеизмерению с индексом 8. Номер блока должен быть «0».

В разделе «Структура» сервера ТМ нужно создать КП, который будет служить хранилищем для принятых данных. При описании ТИТ, предназначенных для приёма температур, нужно указывать масштабный коэффициент «0,5», а для частоты - «0,01».

## 2.3 Использование.

Запуск и дальнейшая работа в системе не требует вмешательства (действий) со стороны персонала.

В процессе функционирования состояние контроллера можно наблюдать на двух светодиодных индикаторах, расположенных на торце платы со стороны разъёма Ethernet. При нормальном приёме данных от адаптера GPS, должен, с частотой раз в секунду, вспыхивать индикатор зелёного цвета (дальний от платы). Индикатор красного цвета (ближний к плате) может отображать несколько состояний:

- **погашен.** Означает, что приёмник GPS находится в режиме первоначального поиска спутников (холодный старт).
- **коротко вспыхивает раз в секунду.** Промежуточное состояние – часть спутников захвачена, но для коррекции не хватает точности.
- **коротко гаснет раз в секунду.** Рабочее состояние – производится коррекция времени.

## 2.4 Действия в экстремальных условиях.

В случае возникновения аварийных условий эксплуатации или режимов работы контроллер должен быть отключен путем снятия питающих напряжений.

Изм.	Лист	№ документа	Подпись	Дата	<b>КФИЯ. 426441-06 РЭ</b>	Лист

**2.5 Особенности использования доработанного изделия.**

<i>Изм.</i>	<i>Лист</i>	<i>№ документа</i>	<i>Подпись</i>	<i>Дата</i>	<b>КФИЯ. 426441-06 РЭ</b>	<i>Лист</i>
						12

<i>Изм.</i>	<i>Лист</i>	<i>№ документа</i>	<i>Подпись</i>	<i>Дата</i>	<b>КФИЯ. 426441-06 РЭ</b>	<i>Лист</i>
						13

### 3. ТЕХНИЧЕСКОЕ ОБСЛУЖИВАНИЕ И РЕМОНТ

#### 3.1 Общие указания.

Основной задачей технического обслуживания является обеспечение нормальных условий эксплуатации контроллера.

Поддержание рабочей температуры контроллера в заданном диапазоне при установке в шкафу обеспечивается вентиляцией шкафа.

#### 3.2 Меры безопасности.

К эксплуатации контроллера допускаются лица изучившие настоящее руководство и ознакомленные с правилами техники безопасности при работе с электрическими устройствами до 1000 В.

При работе с контроллером **запрещается**:

- Эксплуатировать контроллер в условиях и режимах, отличающихся от указанных в настоящем РЭ;
- Эксплуатировать контроллер при отсутствии защитного заземления шкафа, стойки, основного конструктива, в котором установлен контроллер;
- Производить внешние подключения при подключенном напряжении питания контроллера.

#### 3.3 Порядок технического обслуживания.

Техническое обслуживание контроллера сводится к соблюдению правил эксплуатации, хранения и транспортирования, изложенных в настоящем руководстве по эксплуатации и периодической проверке контроллера.

Периодические проверки проводятся штатным персоналом, допущенным к эксплуатации контроллера, с периодичностью не реже 1 раз в год.

Периодические проверки контроллера включают следующие работы:

- внешний осмотр на отсутствие видимых механических повреждений, включая состояние маркировки внешних цепей контроллера;
- очистка при необходимости внешних поверхностей контроллера от пыли и грязи;
- проверка надежности крепления контроллера в конструктиве и крепления разъемных соединений внешних цепей;
- проверке параметров электропитания контроллера.

При техническом обслуживании в случае необходимости производится очистка контактов разъемных соединений этиловым спиртом. Расход спирта составляет 15 грамм на каждый контроллер.

Результаты технического обслуживания контроллера фиксируются в паспорте или специальном журнале.

**Примечание:** В процессе функционирования контроллер “Синком-Т” производит операции с цифровыми кодами контролируемых параметров - принимает цифровой код параметра и отображает значение параметра на внешних цифровых семисегментных табло, используется в качестве индикатора и калибровке (поверке) электрического тракта измерительных каналов не подлежит. В процессе эксплуатации достаточно производить калибровку датчиков температуры и частоты (в случае их использования) с периодичностью указанной в эксплуатационной документации, но не чаще одного раза в год.

Изм.	Лист	№ документа	Подпись	Дата	<b>КФИЯ. 426441-06 РЭ</b>	Лист
						14

### **3.4 Техническое освидетельствование и ремонт.**

Проверка работоспособности контроллера проводится в составе программно-аппаратного комплекса.

При обнаружении неисправности работоспособность ПТК восстанавливается путем замены контроллера на резервный.

Текущий ремонт в период гарантийных обязательств осуществляет предприятие-изготовитель.

## **4 ХРАНЕНИЕ**

При хранении контроллер должен находиться в закрытом помещении при температуре окружающего воздуха от 0 °С до +70 °С и относительной влажности до 98 % (при температуре окружающего воздуха +25 °С). В воздухе не должно быть примесей, вызывающих коррозию.

## **5 ТРАНСПОРТИРОВАНИЕ**

Контроллер транспортируется всеми видами закрытого транспорта, за исключением не отапливаемых отсеков самолетов, в соответствии с правилами перевозок, действующими на данном виде транспорта.

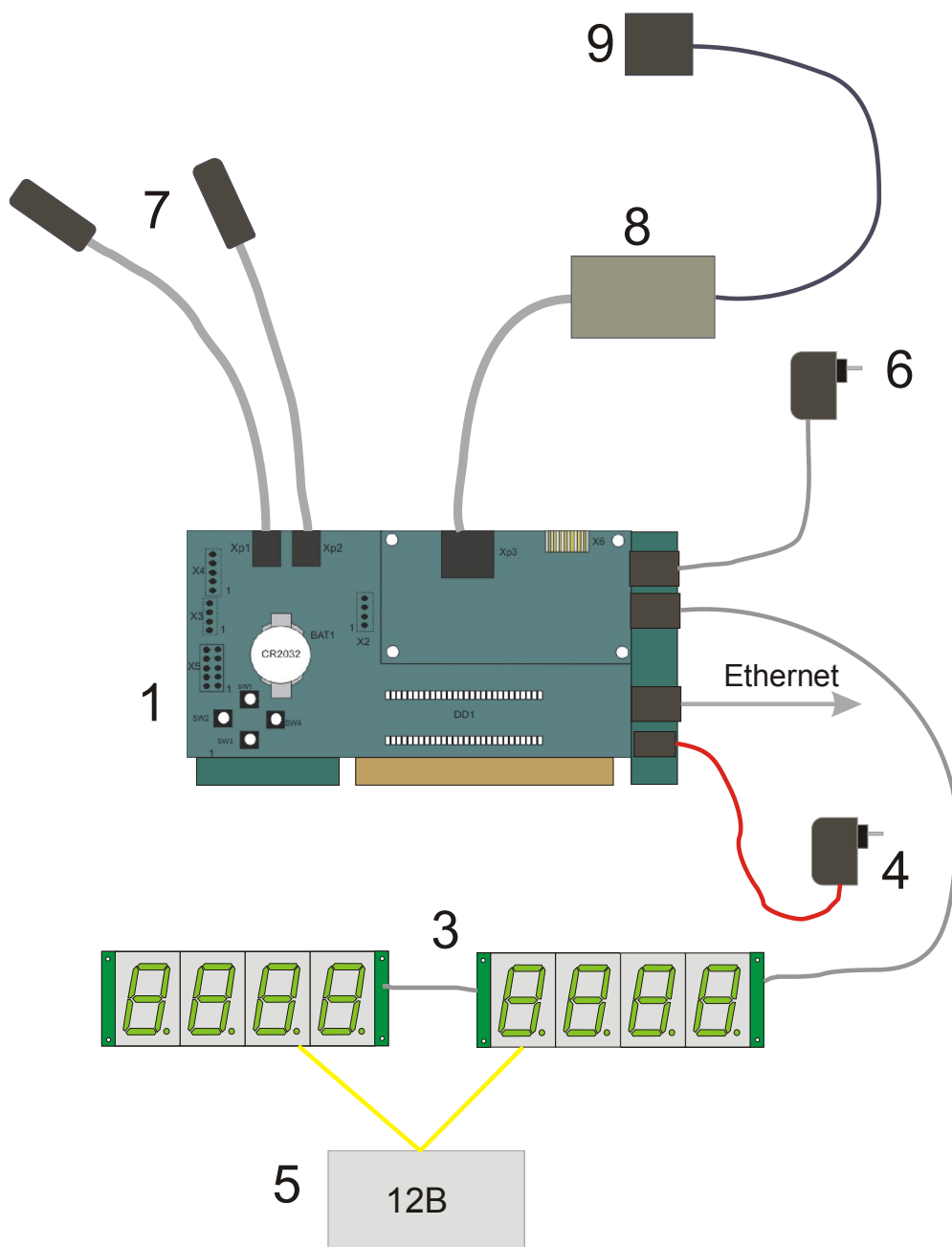
## **6 УТИЛИЗАЦИЯ**

По окончании срока службы контроллер подлежит утилизации. При утилизации контроллер не оказывает вредного или косвенного вредного воздействия на обслуживающий персонал и окружающую среду.

Утилизация контроллера должна производиться в соответствии с порядком и правилами, действующими в эксплуатирующей организации.

<i>Изм.</i>	<i>Лист</i>	<i>№ документа</i>	<i>Подпись</i>	<i>Дата</i>	<b>КФИЯ. 426441-06 РЭ</b>	<i>Лист</i>
						15

Приложение А



Блок-схема системы сбора и отображения данных на базе контроллера “Синком-Т”.

Изм.	Лист	№ документа	Подпись	Дата	<b>КФИЯ. 426441-06 РЭ</b>	Лист

# Приложение Б

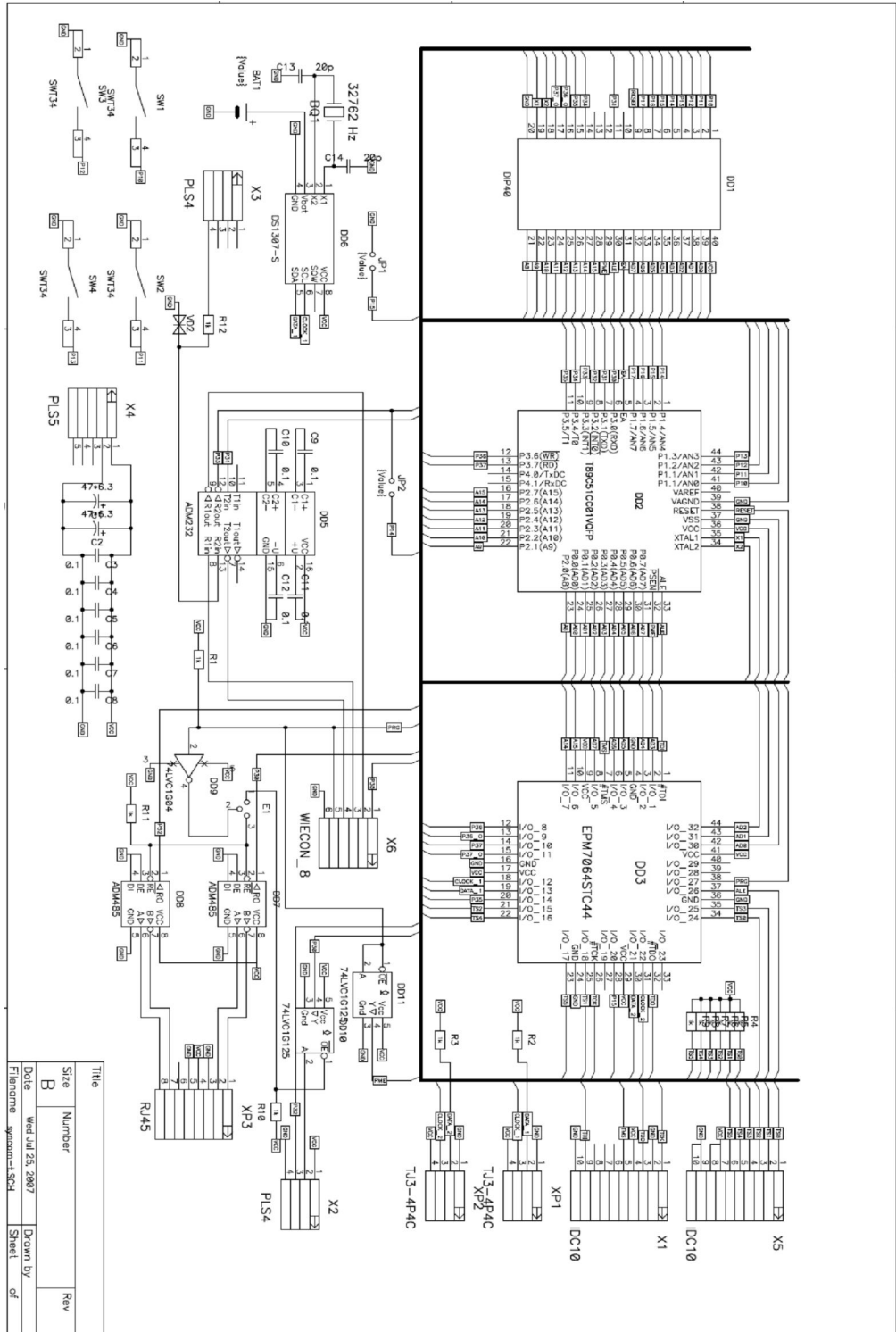


Схема электрическая принципиальная контроллера "Синком-Т".

Изм.	Лист	№ документа	Подпись	Дата	<b>КФИА. 426441-06 РЭ</b>	Лист
						17

Приложение В

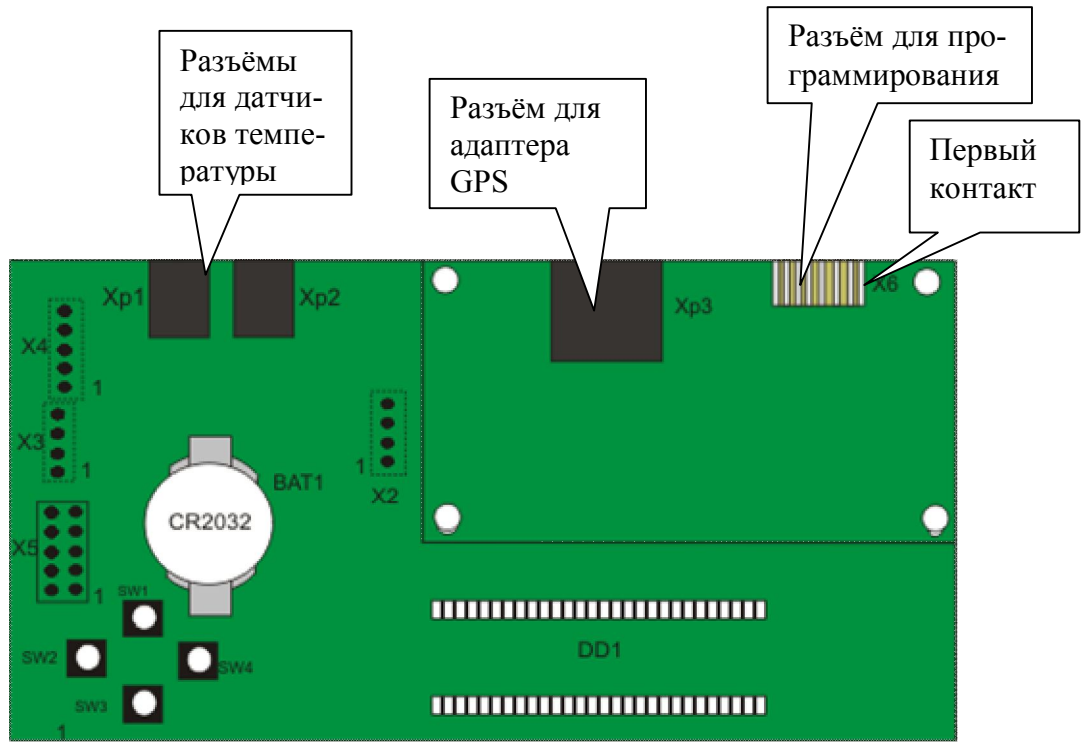


Рис. В1. Схема размещения элементов на плате контроллера (редакция от августа 2006 года).

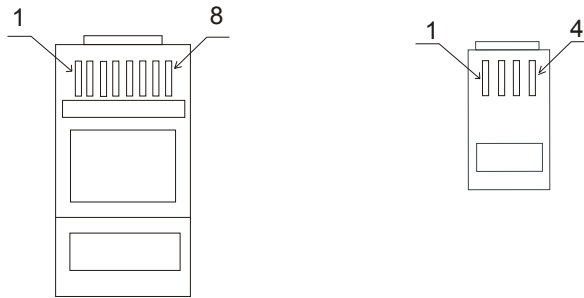


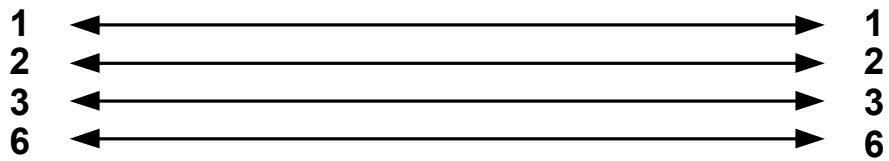
Рис. В2. Нумерация контактов разъемов RJ-45 и RJ-11.



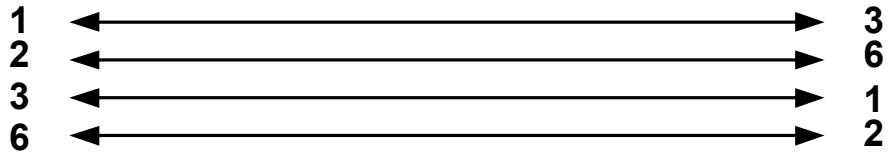
Рис. В3. Внешний вид адаптера GPS с антенной.

Изм.	Лист	№ документа	Подпись	Дата	<b>КФИЯ. 426441-06 РЭ</b>	Лист
						18

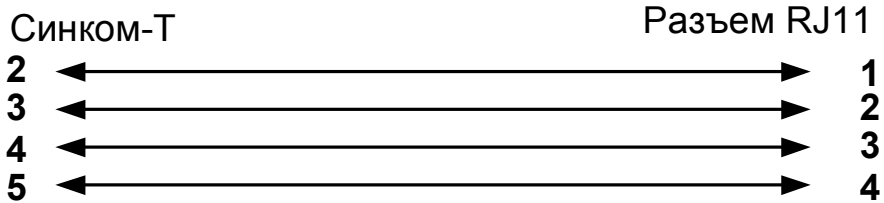
Контроллер – Ethernet через HUB



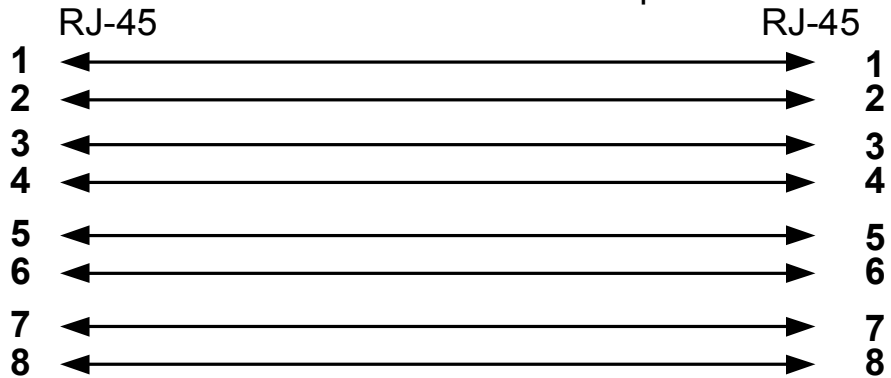
Контроллер – Ethernet через сетевую карту



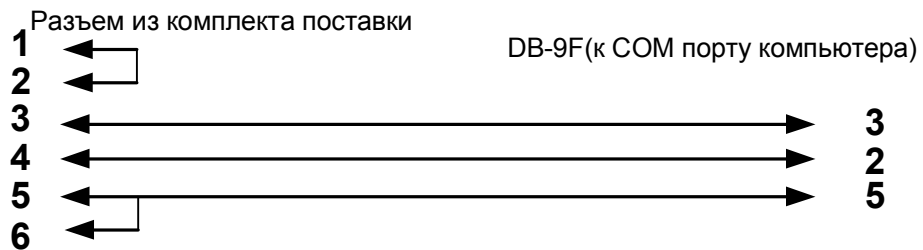
Кабель связи с модулями вывода RS-485



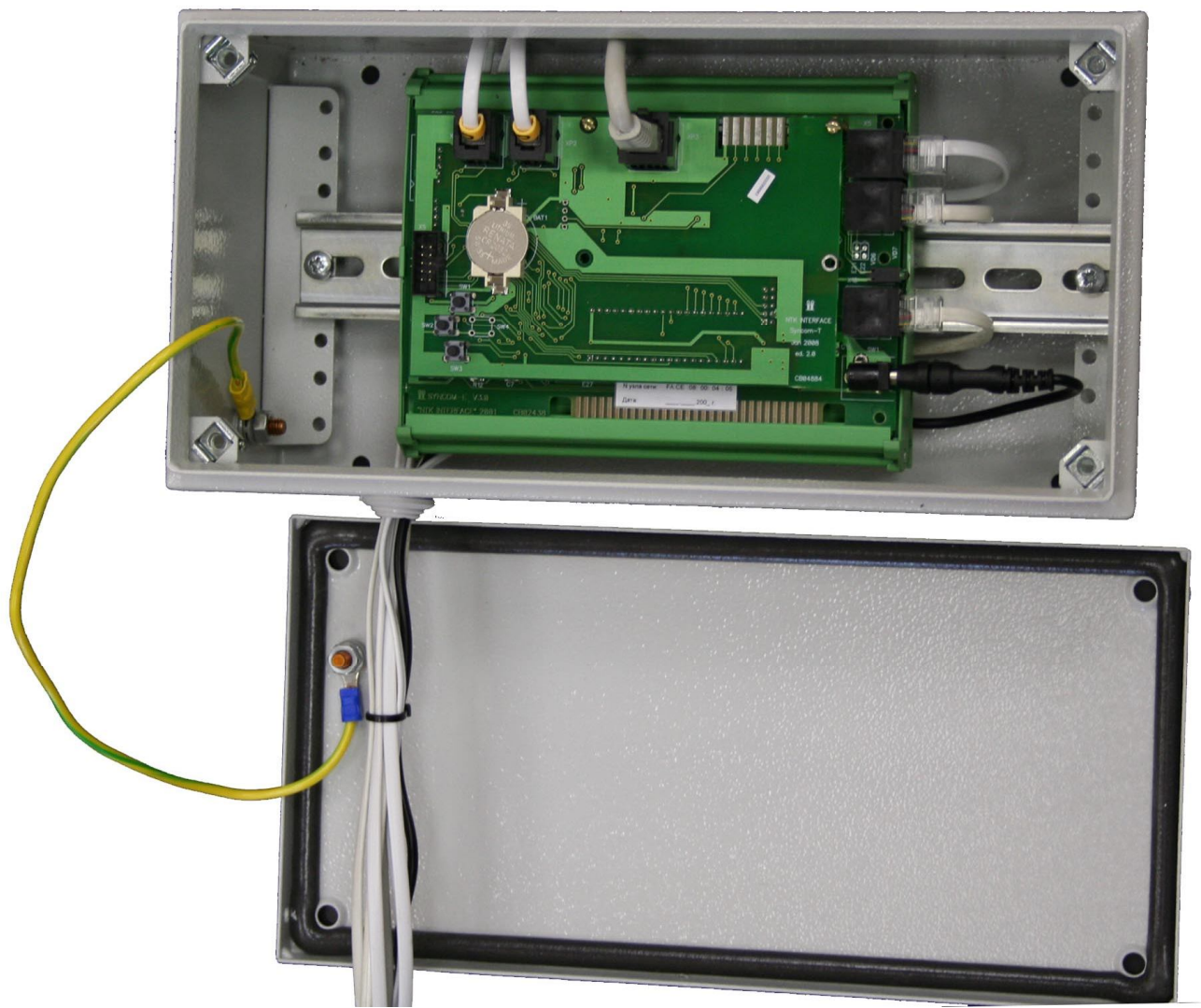
Кабель связи с внешним GPS-приемником



Кабель для программирования



Схемы кабелей связи.



**Внешний вид контроллера, установленного в шкаф для настенного монтажа.**

Изм.	Лист	№ документа	Подпись	Дата	<b>КФИЯ. 426441-06 РЭ</b>	Лист
						20

### Инструкция по программированию.

Для программирования контроллера следует пользоваться кабелем, изготовленным с использованием специального разъема, входящего в комплект поставки, по схеме согласно приложения Г.

Для программирования контроллера используется программа FLIP 1.8.2 фирмы ATMEL. Программу следует предварительно установить на компьютер.

Последовательность действий при программировании:

- Снять питание с контроллера;
- Присоединить кабель программирования к разъему XP6 контроллера;
- Присоединить кабель программирования к свободному COM-порту компьютера
- Подать питание на контроллер;
- Запустить программу FLIP.

После запуска окно программы имеет вид:

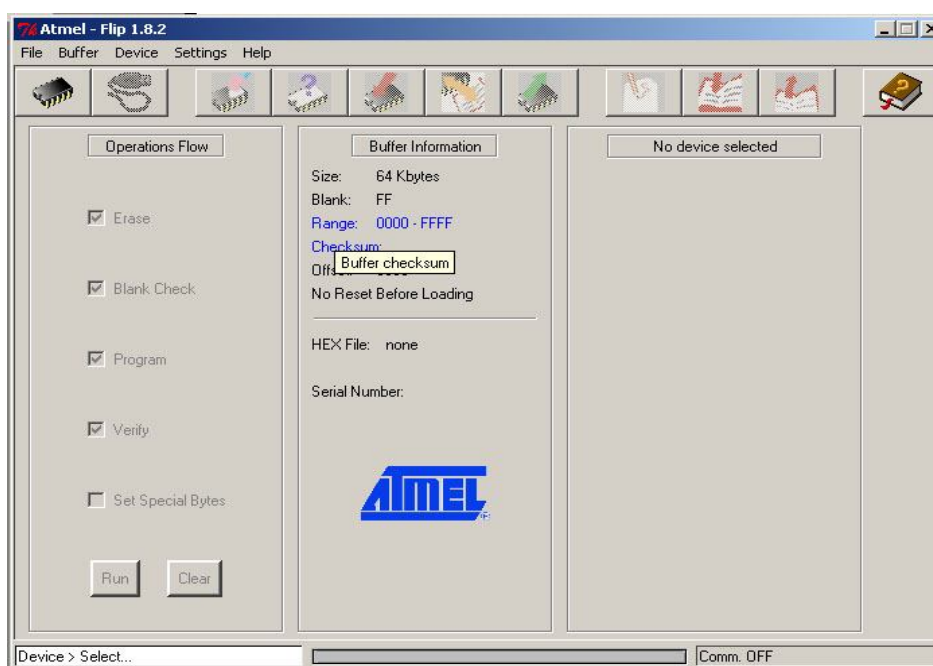


Рис. Е1. Окно программы FLIP 1.8.2. Запуск.

Сначала необходимо выбрать тип микроконтроллера, щелкнув на изображении микросхемы, или через меню: **Device**→**Select**. Из списка выбрать - “T89C51CC01”. Теперь необходимо установить связь с контроллером, щелкнув на иконке с изображением кабеля с разъемом или через меню: **Settings**→**Communication**→**RS232**. Выбрав порт, к которому присоединен кабель программирования, щелкните по кнопке “**Connect**”.

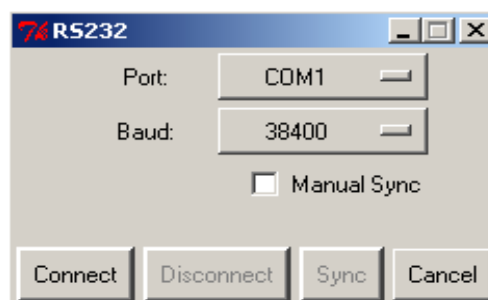


Рис. Е2. Окно настройки COM-порта.

После успешного соединения окно программы принимает вид:

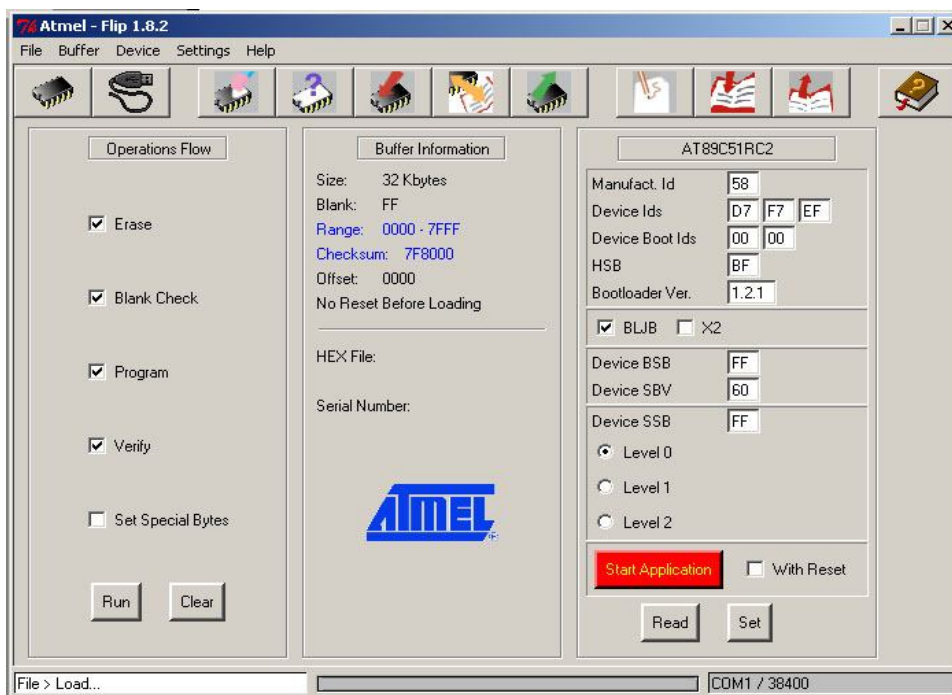
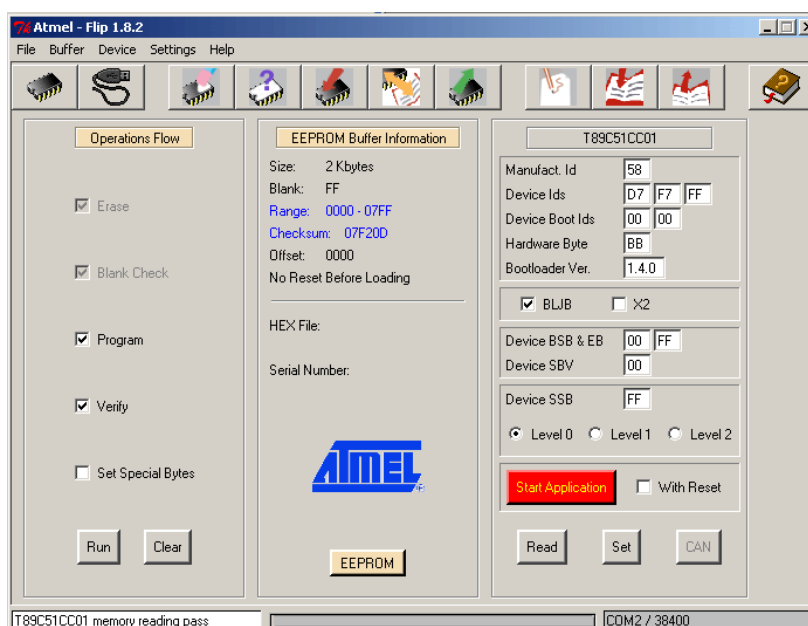


Рис. Е3. Окно программы FLIP 1.8.2. Соединение.

После этого следует загрузить файл программы, полученный от изготовителя. Для этого используется меню: **File**→**Load Hex**. Снимите флажки **“Erase”** и **“Blank Check”** и щелкните по кнопке **“Run”**. После завершения программирования необходимо убедиться, что в окошке **“Device SBV”** отображается число **“00”**. Если это не так, то необходимо откорректировать содержимое окна **“Device SBV”** и нажать кнопку **“SET”**. Процесс программирования завершен, выключите питание контроллера и отсоедините кабель программирования.

Если в процессе программирования появляются сообщения об ошибках, следует обратиться к изготовителю.

При необходимости внесения изменений в содержимое EEPROM нужно перейти в режим работы с EEPROM. Для этого нажмите на кнопку с надписью **«FLASH»**. Вид окна программы станет следующим:



Изм.	Лист	№ документа	Подпись	Дата	<b>КФИЯ. 426441-06 РЭ</b>	Лист



## Форматы пакетов, отправляемых в Ethernet.

Пакет, отправляемый в сеть Ethernet, является широковещательным и имеет оригинальную структуру. Примеры пакетов приведены на рисунках E1 и E2.

**Заголовок пакета Ethernet** -- 14 байт. Состоит из MAC-адреса получателя (6 байт), MAC-адреса отправителя (6 байт) и типа пакета (2 байта). Первое поле всегда FF:FF:FF:FF:FF:FF, так как пакет широковещательный. Тип пакета также всегда имеет значение FA:CE.

**Длина поля данных** – 2 байта ( L H ). Это есть сумма байт голубого, серых, зеленых и сиреневого полей.

**Заголовок поля данных** (4 байта). Константа, как на рисунках.

**Длина объекта данных** (1 байт). Размер зеленого поля.

**Объект данных** (не более 255 байт). Первый байт поля объекта данных указывает на его тип:

**0x20** – результат измерения частоты сети. Далее следует число в формате LONG, равное длительности 100 периодов входной частоты, измеренное в микросекундах.

Пример: 20 59 82 1E 00. Частота равна 50,01 Гц.

**0x21** – температура с датчика, номер которого, находится в следующем байте. Далее следует двухбайтовое поле, второй байт, которого есть температура со знаком в дополнительном коде, а первый байт может принимать значение 0x0 и 0x80. Во втором случае к значению температуры добавляется 0,5 градуса.

Пример: 21 00 80 14 – температура с датчика 0 равна 20,5 градусов Цельсия.

**0x22** – пакет «GPS time» ( id = 0x41) в протоколе TSIP с добавленным в начало байтом статуса приемника HEALTH.

H TOW WN OFF

Пример: 22 00 48 DA 65 44 05 61 41 60 00 00

Здесь: H – health, TOW – time of week, WN – week number, OFF – GPS/UTCoffset.

**0x23** – состояние входов приема ТС.

**0x24** – пакет «GPRMC» в протоколе NMEA.

Поле данных может содержать несколько объектов данных (см. рис 6.1).

**Контрольная сумма** поля данных – 2 байта ( L H ). В расчете участвуют все серые и зеленые поля пакета. Программа расчета КС на языке С приведена ниже.

```
00000000 FF FF FF FF FF FF FA CE 08 00 00 00 FA CE 0E 00 .....
00000010 FF FF 00 1F 02 23 FF 04 21 00 00 14 C3 02 .....
```

Рисунок E.1. Пакет содержит два объекта данных.

```
00000000 FF FF FF FF FF FF FA CE 08 00 00 00 FA CE 4F 00 .....O.
00000010 FF FF 00 1F 48 24 47 50 52 4D 43 2C 31 31 31 31 ....H$GPRMC,1111
00000020 30 30 2C 56 2C 35 37 30 35 2E 39 30 35 33 2C 4E 00,V,5705.9053,N
00000030 2C 30 36 30 31 38 2E 35 39 37 31 2C 45 2C 30 30 ,06018.5971,E,00
00000040 30 2E 30 2C 30 30 30 2E 30 2C 30 31 30 36 30 36 0.0,000.0,010606
00000050 2C 30 31 33 2E 38 2C 45 2C 4E 2A 30 35 FE A7 ,013.8,E,N*05..
```

Рисунок E.2. Пакет содержит GPRMC.

```
00000000 FF FF FF FF FF FF FA CE 00 00 00 00 FA CE 13 00 .....
00000010 FF FF 00 1F 0C 22 00 48 DA 65 44 05 61 41 60 00 .....".H.eD.aA`.
00000020 00 AB 6C FF FF FF FF FF FF FF FF EF FF FF FF FF FF ..l.....
00000030 FF FF FF FF FF FF FF FF FF FF FF FF FF FF FF FF .....
```

Рисунок E.3. Пакет содержит “GPS time”.

## Программа расчета КС.

```
void PrepareAndSend(BYTE *adr, BYTE len)
{
    unsigned char i,t,l,h;
        t = len + 4 ;
        BufferEth[0] = 0xff; /* заполнение заголовка поля данных*/
        BufferEth[1] = 0xff;
        BufferEth[2] = 0;
        BufferEth[3] = 0x1f;
        for (i = 4; i < t ; i++) BufferEth[i] = *adr++; /* перенос
данных в буфер передачи*/
        l = h = 0; /* обнуление КС */
        i = 0;
        if (t&1) { h = BufferEth[i++]; t -= 1; } /* действие при не-
чётном количестве байт*/

        for ( ; i < t ; )
            {
                l ^= BufferEth[i++] ; /* подсчёт КС*/
                h ^= BufferEth[i++] ;
            }
        BufferEth[i++] = l; /* занесение в буфер */
        BufferEth[i++] = h;
        SendPacketEthernet (&BufferEth[0], i ); /* отправка */
}
```

Изм.	Лист	№ документа	Подпись	Дата	<b>КФИЯ. 426441-06 РЭ</b>	Лист
						25

