

СТ86-32.0.16Б

Зона	Поз. обозначение	Наименование	Кол	Примечание
	A1...A2	Источник питания DRA30-24	2	
	CU1	Синком – IP/DIN (управляющий)	1	
	CO1..CO3	Синком – IP/DIN (модуль опроса)	3	
	У11..У13	Устройство защиты линии RS485	3	
	A11	Модуль TC430	1	
	K1...K2	Клемник Сб04142 (двойной)	2	
	A31	Модуль ТУ430	1	
	БР1...БР4	Блок реле на 4 объекта ТУ в составе:	4	
		Клемник cb03959 (ТУ)	1	
		Розетка Finder 95.05	8	
		Реле Finder 40.52	8	
		Фиксатор-экстрактор Finder 095.01	8	
	СБ	Сервисный блок в составе:	1	
	КРН	Реле контроля напряжения	1	
	Д1	Датчик открывания дверей	1	
	A6	Розетка 220В	1	
	D1	Концентратор "Дельта XP/S"	1	
	U1	Источник питания PAA050F	1	
	Sw	Коммутатор Ethernet 8-port MOXA EDS-208	1	
	XP	Клеммник Legrand 2,5мм 2 конт. (220В)	1	
	X2..X4	Клеммник Legrand 2,5мм 2 конт. (24В)	3	
	QF1	Автоматический выключатель С6	1	
	T1	Терморегулятор SK3110	1	
	H1	Элемент нагревательный 30Вт	1	
	QF2	Автоматический выключатель С1	1	

Взам. инв. №

Подпись и дата

Инв. № подл.

СТ86-32.0.16Б ПЭЗ

Вариант СБ/3RSz/DXP(S)/HUB8/CANz/Term

Изм. Кол. Лист № док. Подпись Дата

Разработал Карелин

Проверил Дмитриев
Н. Контроль

Утвердил Дмитриев

Перечень элементов

Стадия

Лист

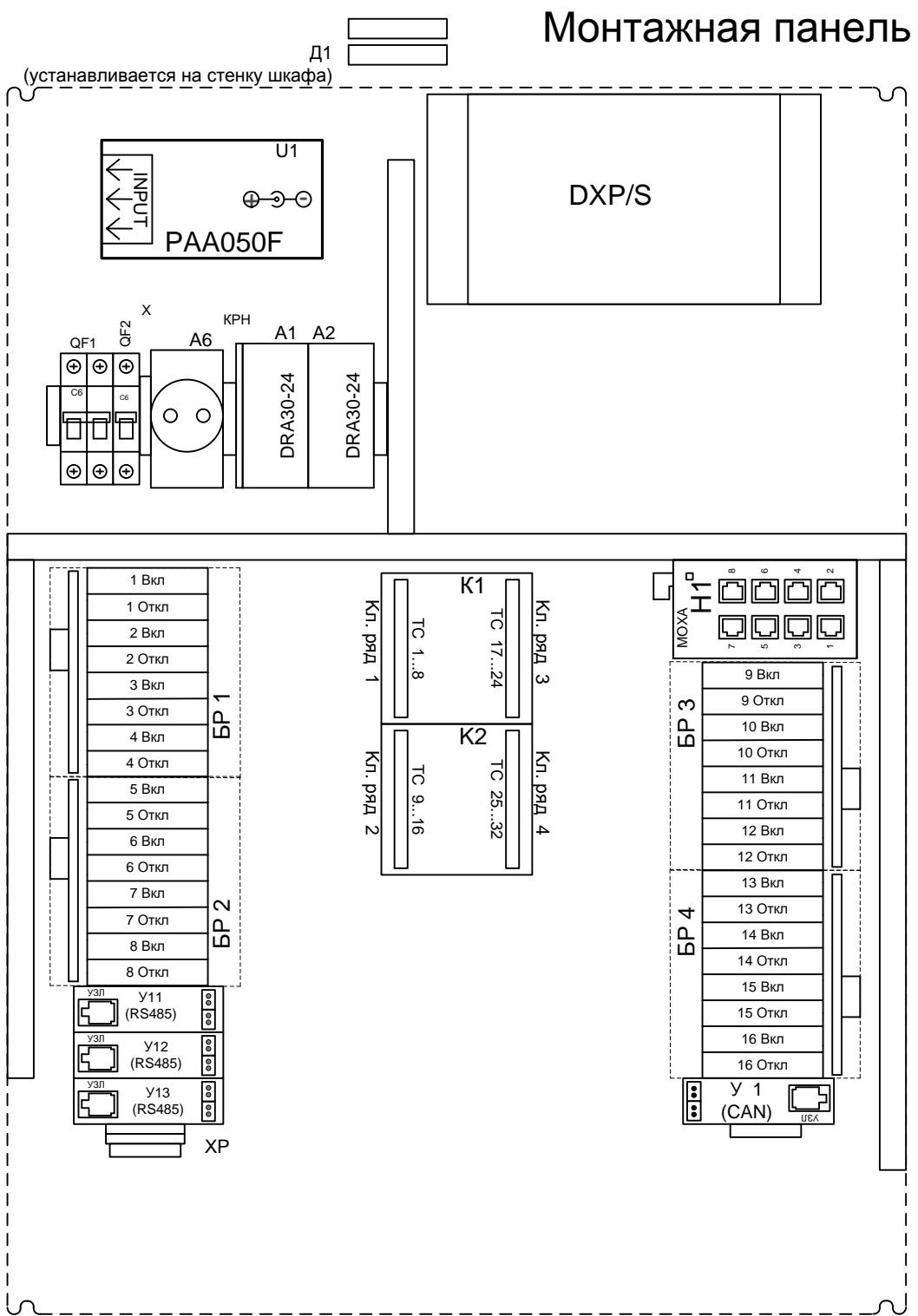
Листов

РП

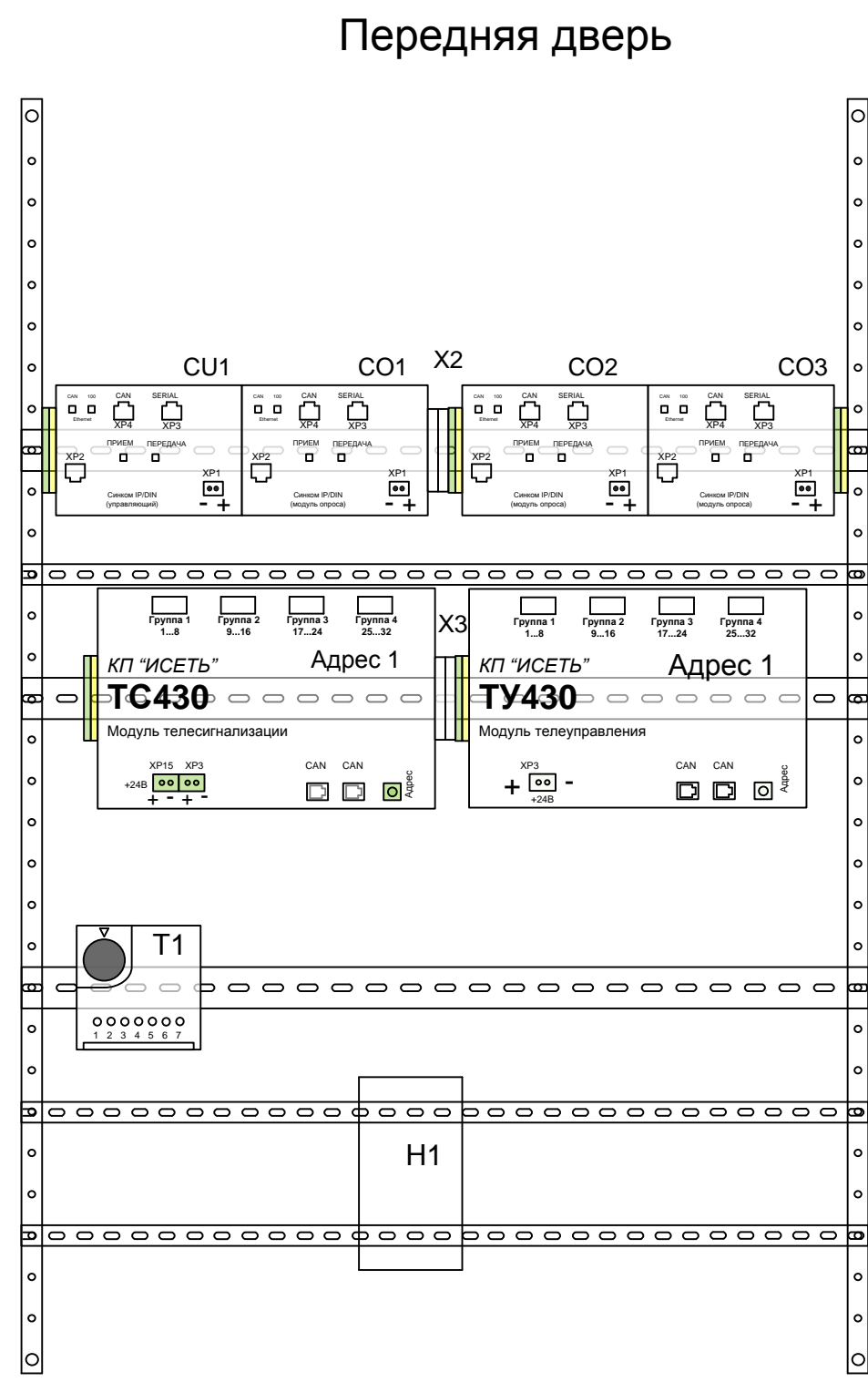
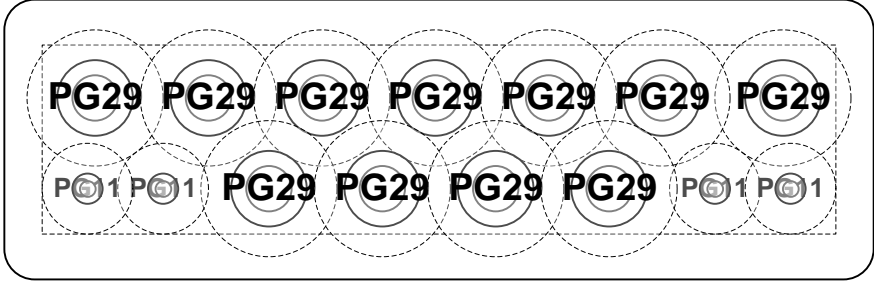
1

1

ООО «НТК ИНТЕРФЕЙС»
г.Екатеринбург
2010 г.



Расположение и количество кабельных вводов

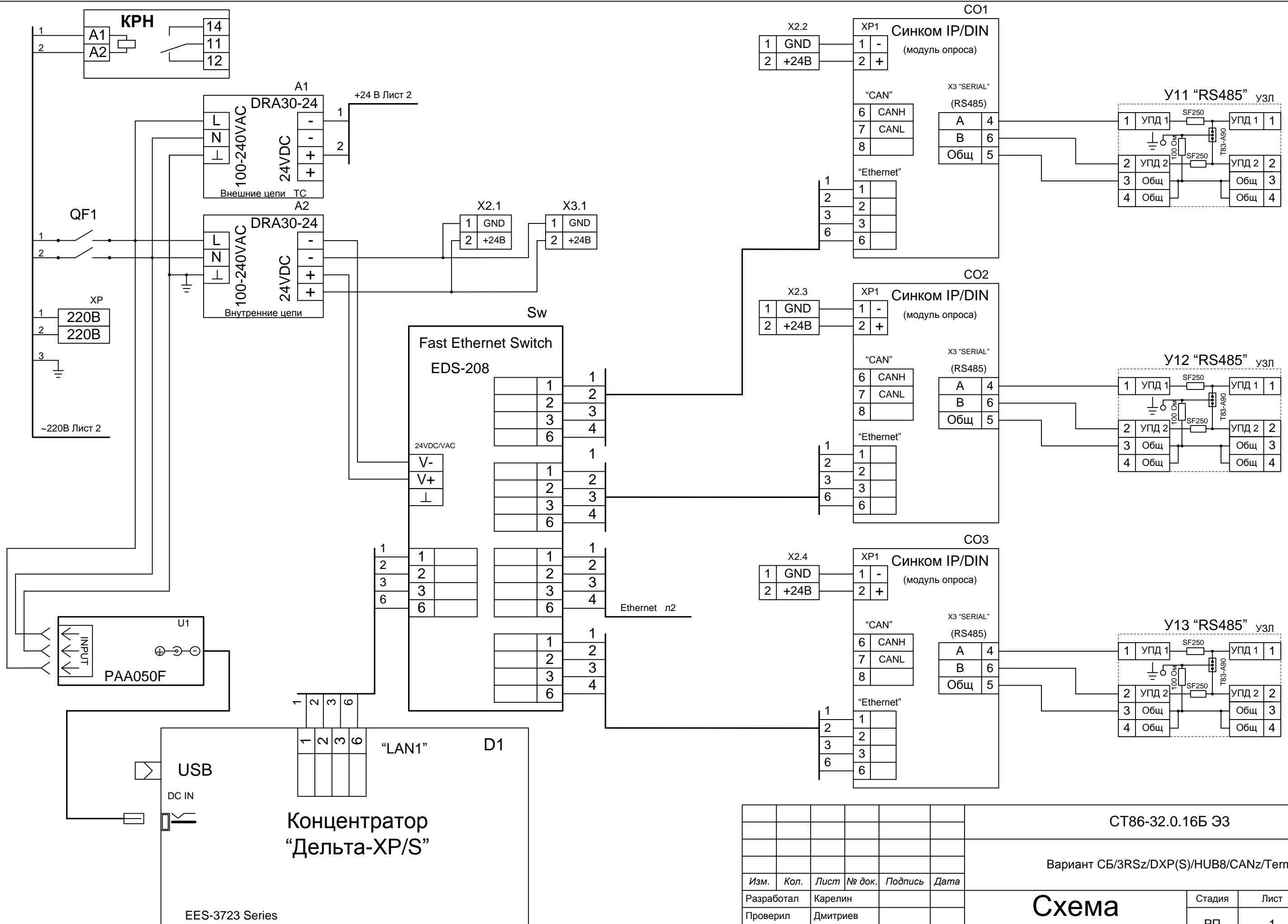


Изм.	Кол.	Лист	№ док.	Подпись	Дата
Разработал		Карелин			
Проверил		Дмитриев			
Н. Контроль					
Утвердил		Дмитриев			

СТ86-32.0.16Б ВО					
Вариант СБ/3RSz/DXP(S)/HUB8/CANz/Term					
Общий вид			Стадия	Лист	Листов
			РП	1	1
ООО «НТК ИНТЕРФЕЙС» г.Екатеринбург 2010 г.					

Име. № подл. Подпись и дата

Взам. инв. №



Изм.	Кол.	Лист	№ док.	Подпись	Дата
Разработал		Карелин			
Проверил		Дмитриев			
Н. Контроль					
Утвердил		Дмитриев			

СТ86-32.0.16Б ЭЗ

Вариант СБ/3RSz/DXP(S)/HUB8/CANz/Term

Схема соединений

Стадия	Лист	Листов
РП	1	3

ООО «НТК ИНТЕРФЕЙС»
г.Екатеринбург
2010 г.

Изм. № подл. Подпись и дата

Взам. инв. №

Изм. № подл.

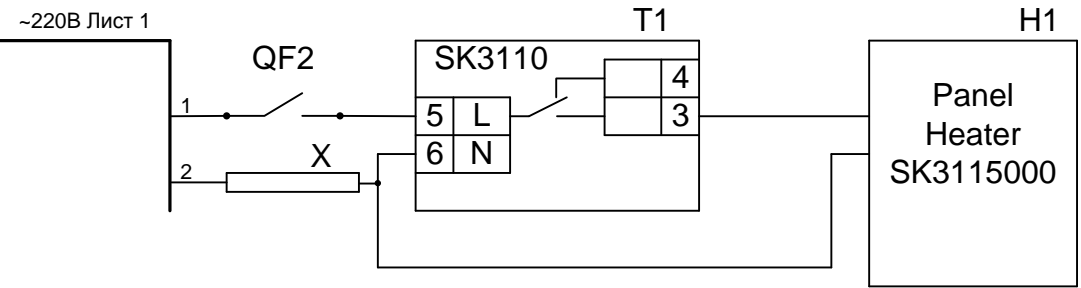
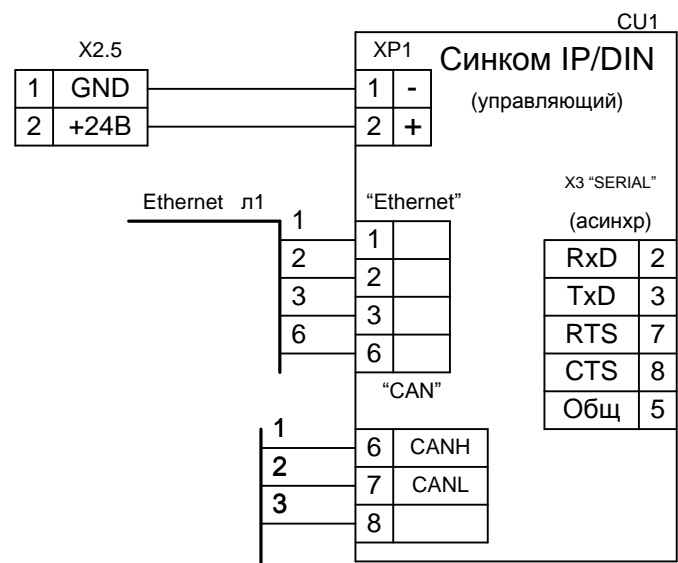
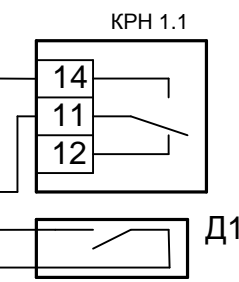
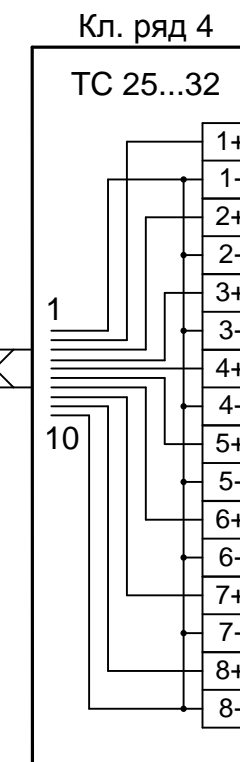
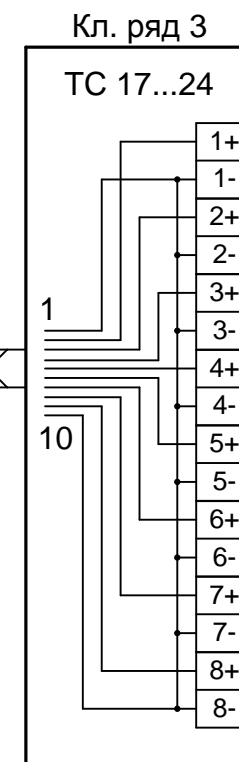
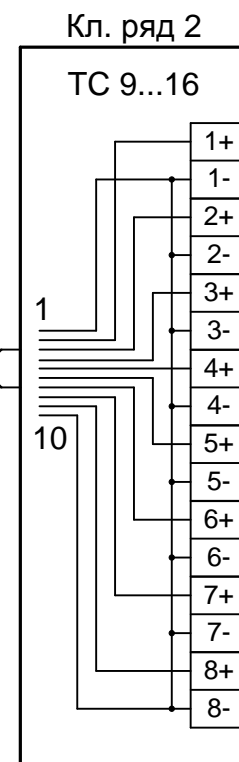
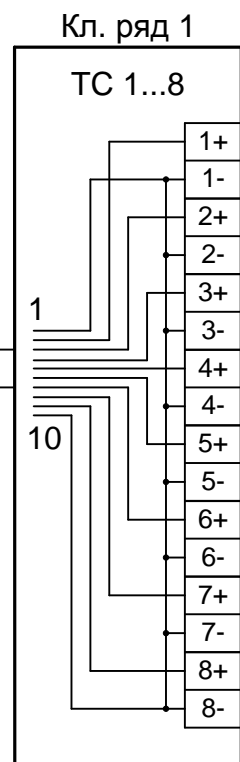
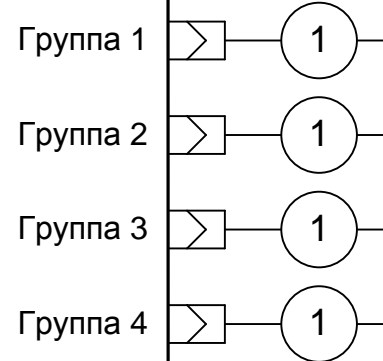
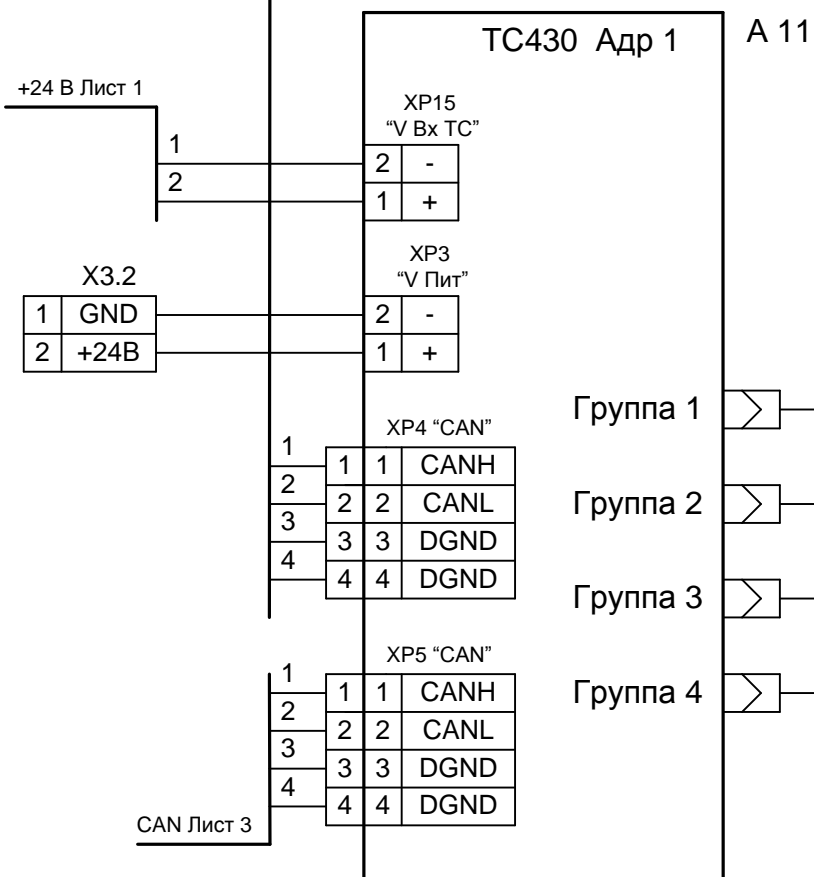


Схема кабеля 1

X1		X2	
GND	1	1	GND
IN1	2	2	IN1
IN2	3	3	IN2
IN3	4	4	IN3
IN4	5	5	IN4
IN5	6	6	IN5
IN6	7	7	IN6
IN7	8	8	IN7
IN8	9	9	IN8
GND	10	10	GND

Схема кабеля 2

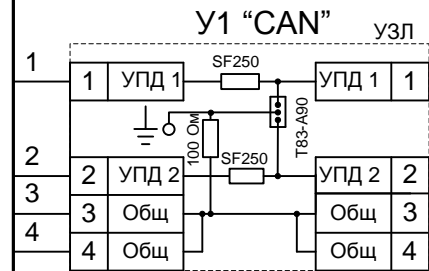
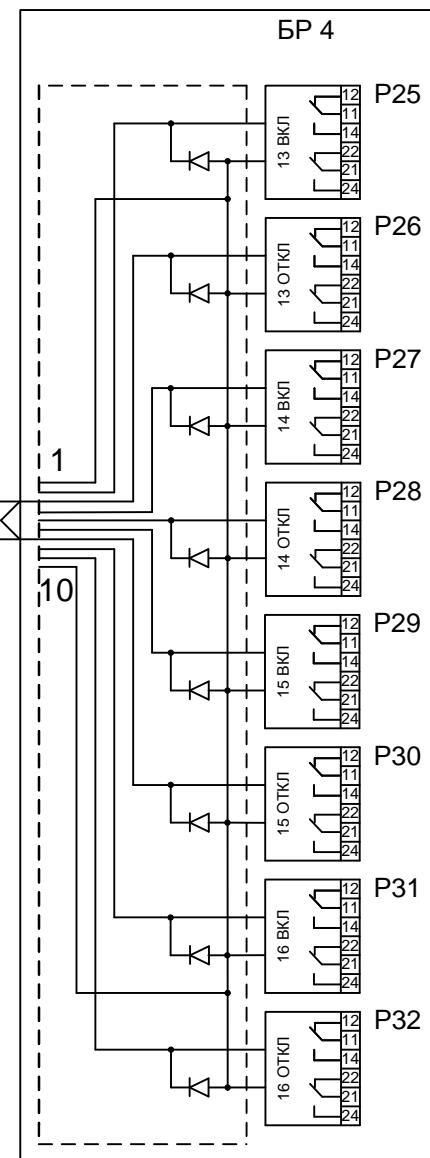
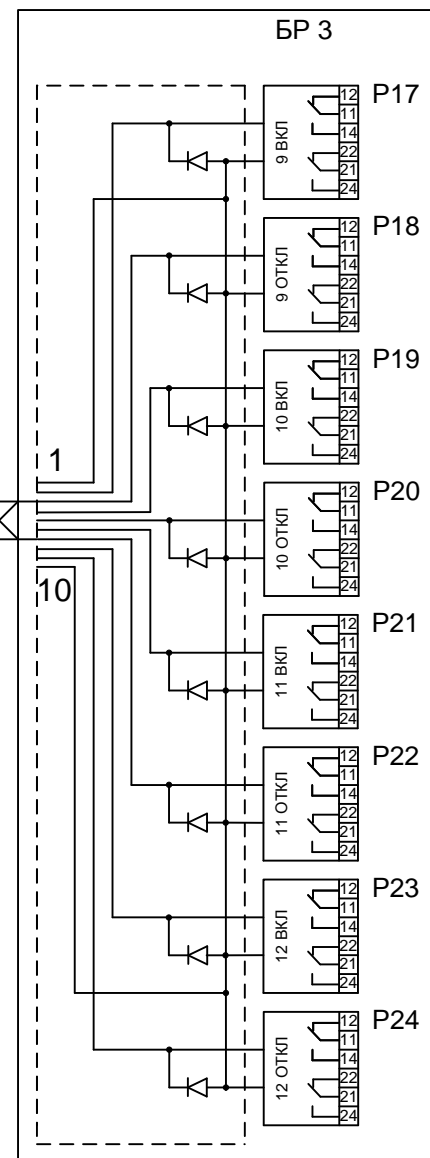
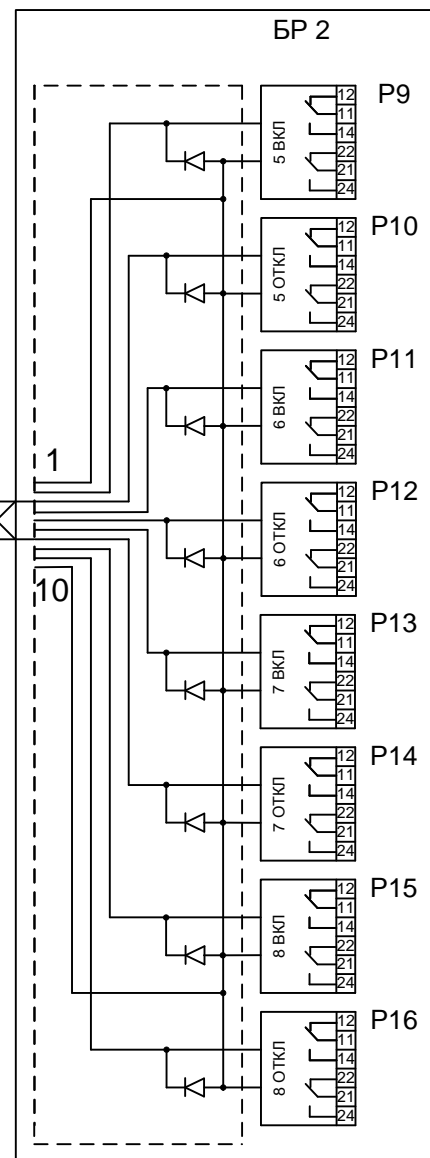
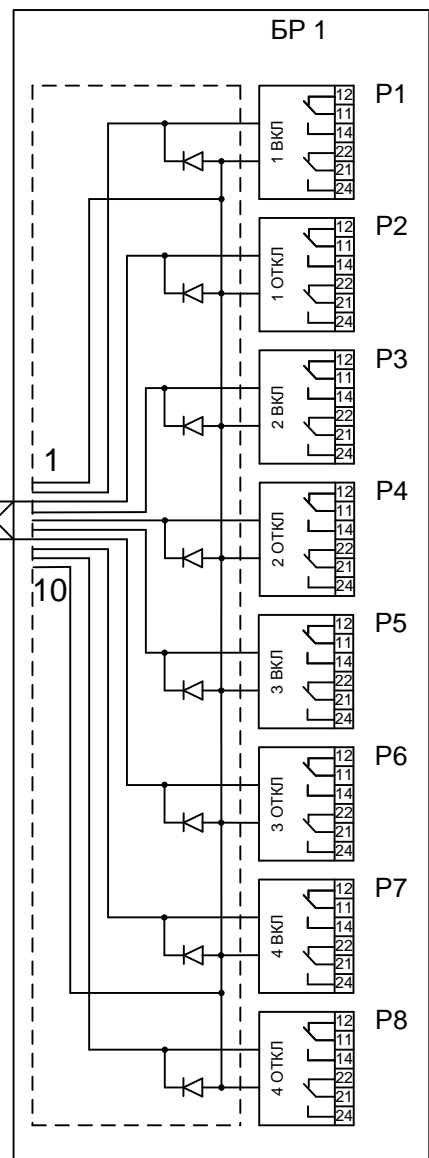
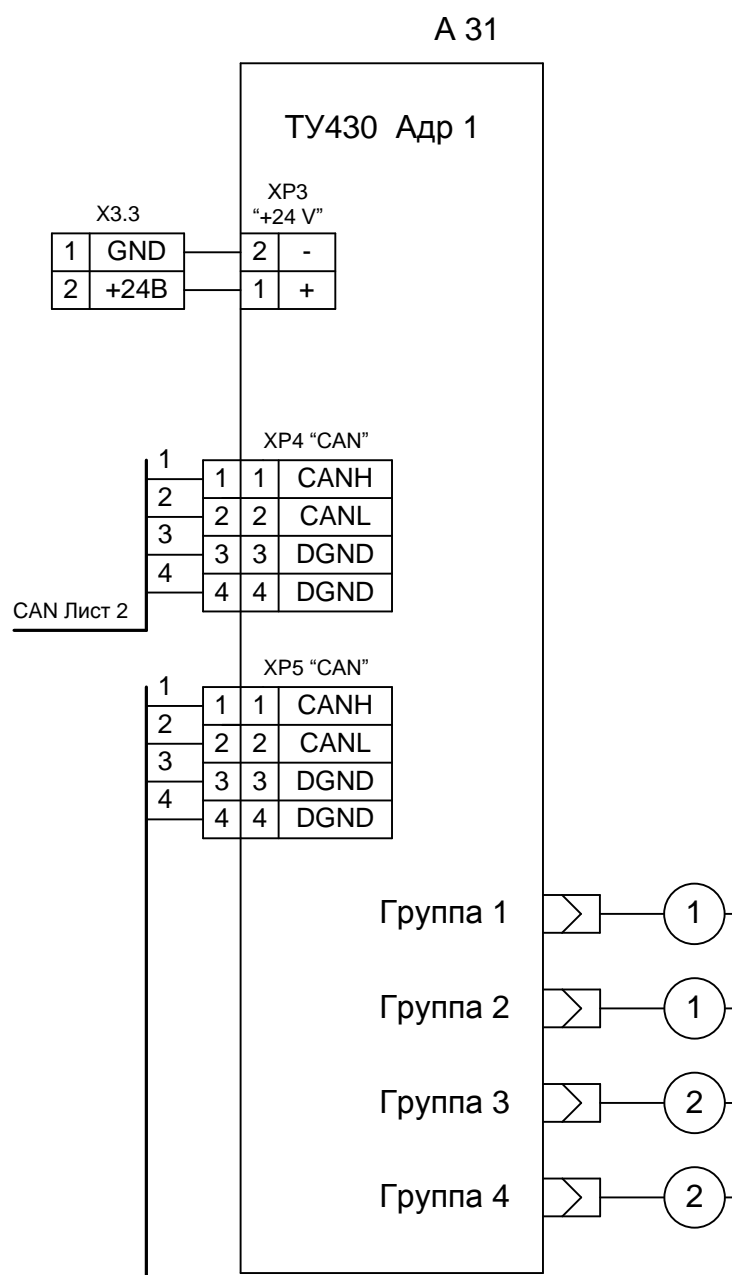
X1		X2	
GND	1	10	GND
IN1	2	9	IN1
IN2	3	8	IN2
IN3	4	7	IN3
IN4	5	6	IN4
IN5	6	5	IN5
IN6	7	4	IN6
IN7	8	3	IN7
IN8	9	2	IN8
GND	10	1	GND



Д1

Изм. № подл. Подпись и дата. Взам. инв. №

Изм.	Кол. л.	Лист	№ док.	Подп.	Дата
------	---------	------	--------	-------	------



Инв. № подл. Подпись и дата. Взам. инв. №

Изм.	Кол. л.	Лист	№ док	Подп.	Дата
------	---------	------	-------	-------	------

Клемник	Контакт	№ п/п	СИГНАЛ	Кабель / провод	Куда поступает
Кл. ряд 1 (ТС 1...8)	1+	1	Общ.		
	1-				
	2+	2	Общ.		
	2-				
	3+	3	Общ.		
	3-				
	4+	4	Общ.		
	4-				
	5+	5	Общ.		
	5-				
	6+	6	Общ.		
	6-				
	7+	7	Общ.		
	7-				
	8+	8	Общ.		
	8-				
Кл. ряд 2 (ТС 9...16)	1+	9	Общ.		
	1-				
	2+	10	Общ.		
	2-				
	3+	11	Общ.		
	3-				
	4+	12	Общ.		
	4-				
	5+	13	Общ.		
	5-				
	6+	14	Общ.		
	6-				
	7+	15	Общ.		
	7-				
	8+	16	Общ.		
	8-				

Ине. № подл.	Взам. инв. №
	Подпись и дата

						СТ86-32.0.16Б.ТС Э5			
						Вариант СБ/3RSz/DXP(S)/HUB8/CANz/Term			
Изм.	Кол.	Лист	№ док.	Подпись	Дата				
Разработал		Карелин				Таблица подключения ТС	Стадия	Лист	Листов
Проверил		Дмитриев					РП	1	2
Н. Контроль							ООО «НТК ИНТЕРФЕЙС» г.Екатеринбург 2009 г.		
Утвердил		Дмитриев							

Инв. № подл. Подпись и дата Взам. инв. №

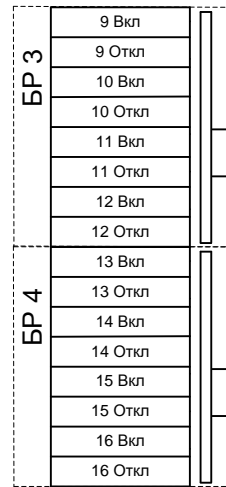
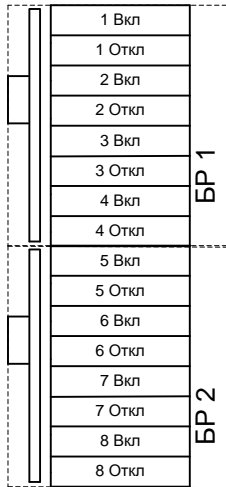
Клемник	Контакт	№ п/п	СИГНАЛ	Кабель / провод	Куда поступает
Кл. ряд 3 (ТС 17...24)	1+	17			
	1-		Общ.		
	2+	18			
	2-		Общ.		
	3+	19			
	3-		Общ.		
	4+	20			
	4-		Общ.		
	5+	21			
	5-		Общ.		
	6+	22			
	6-		Общ.		
	7+	23			
	7-		Общ.		
	8+	24			
	8-		Общ.		
Кл. ряд 4 (ТС 25...32)	1+	25			
	1-		Общ.		
	2+	26			
	2-		Общ.		
	3+	27			
	3-		Общ.		
	4+	28			
	4-		Общ.		
	5+	29			
	5-		Общ.		
	6+	30			
	6-		Общ.		
	7+	31			
	7-		Общ.		
	8+	32			
	8-		Общ.		

Изм.	Кол. л.	Лист	№док	Подп.	Дата
------	---------	------	------	-------	------

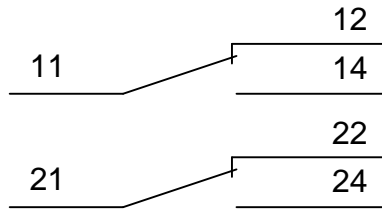
СТ86-32.0.16Б ЭЗ

Лист

2



Выходные контакты реле Finder



Инв. № подл.	Взам. инв. №
	Подпись и дата

Изм.	Кол.	Лист	№ док.	Подпись	Дата
Разработал		Карелин			
Проверил		Дмитриев			
Н. Контроль					
Утвердил		Дмитриев			

СТ86-32.0.16Б.ТУ Э5		
Вариант СБ/3RSz/DXP(S)/HUB8/CANz/Term		
Таблица подключения ТУ	Стадия	Листов
	РП	5
ООО «НТК ИНТЕРФЕЙС» г.Екатеринбург 2010 г.		

Инв. № подл. Подпись и дата

Взам. инв. №

		Коман да	Конт.	СИГНАЛ	Кабель / провод	Куда поступает					
Блок реле ТУ БР1							Объект 1 ВКЛ	11			
								12			
								14			
								21			
								22			
								24			
							Объект 1 ОТКЛ	11			
								12			
								14			
								21			
								22			
								24			
							Объект 2 ВКЛ	11			
								12			
								14			
								21			
								22			
								24			
							Объект 2 ОТКЛ	11			
								12			
								14			
								21			
								22			
								24			
							Объект 3 ВКЛ	11			
								12			
								14			
								21			
								22			
								24			
							Объект 3 ОТКЛ	11			
								12			
								14			
								21			
								22			
								24			
							Объект 4 ВКЛ	11			
								12			
								14			
								21			
								22			
								24			
							Объект 4 ОТКЛ	11			
								12			
								14			
								21			
								22			
								24			

Изм.	Кол. л.	Лист	№ док	Подп.	Дата
------	---------	------	-------	-------	------

Инв. № подл. Подпись и дата

Взам. инв. №

		Коман да	Конт.	СИГНАЛ	Кабель / провод	Куда поступает					
Блок реле ТУ БР2							Объект 5 ВКЛ	11			
								12			
								14			
								21			
								22			
								24			
							Объект 5 ОТКЛ	11			
								12			
								14			
								21			
								22			
								24			
							Объект 6 ВКЛ	11			
								12			
								14			
								21			
								22			
								24			
							Объект 6 ОТКЛ	11			
								12			
								14			
								21			
								22			
								24			
							Объект 7 ВКЛ	11			
								12			
								14			
								21			
								22			
								24			
							Объект 7 ОТКЛ	11			
								12			
								14			
								21			
								22			
								24			
							Объект 8 ВКЛ	11			
								12			
								14			
								21			
								22			
								24			
							Объект 8 ОТКЛ	11			
								12			
								14			
								21			
								22			
								24			

Инв. № подл. Подпись и дата Взам. инв. №

		Коман да	Конт.	СИГНАЛ	Кабель / провод	Куда поступает
Объект 9	ВКЛ	11				
		12				
		14				
		21				
		22				
		24				
Объект 9	ОТКЛ	11				
		12				
		14				
		21				
		22				
		24				
Объект 10	ВКЛ	11				
		12				
		14				
		21				
		22				
		24				
Объект 10	ОТКЛ	11				
		12				
		14				
		21				
		22				
		24				
Объект 11	ВКЛ	11				
		12				
		14				
		21				
		22				
		24				
Объект 11	ОТКЛ	11				
		12				
		14				
		21				
		22				
		24				
Объект 12	ВКЛ	11				
		12				
		14				
		21				
		22				
		24				
Объект 12	ОТКЛ	11				
		12				
		14				
		21				
		22				
		24				

Изм.	Кол. л.	Лист	№ док	Подп.	Дата
------	---------	------	-------	-------	------

СТ86-32.0.16Б.ТУ Э5

Лист

4

Инв. № подл. Подпись и дата Взам. инв. №

		Коман да	Конт.	СИГНАЛ	Кабель / провод	Куда поступает	
Блок реле ТУ БР4	Объект 13 ВКЛ	11					
		12					
		14					
		21					
		22					
		24					
	Объект 13 ОТКЛ	11					
		12					
		14					
		21					
		22					
		24					
	Объект 14 ВКЛ	11					
		12					
		14					
		21					
		22					
		24					
	Объект 14 ОТКЛ	11					
		12					
		14					
		21					
		22					
		24					
Объект 15 ВКЛ	11						
	12						
	14						
	21						
	22						
	24						
Объект 15 ОТКЛ	11						
	12						
	14						
	21						
	22						
	24						
Объект 16 ВКЛ	11						
	12						
	14						
	21						
	22						
	24						
Объект 16 ОТКЛ	11						
	12						
	14						
	21						
	22						
	24						

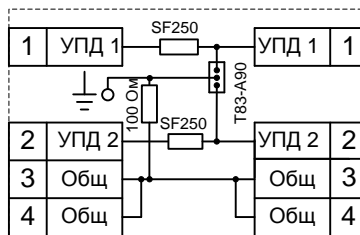
Изм.	Кол. л.	Лист	№ док	Подп.	Дата
------	---------	------	-------	-------	------

СТ86-32.0.16Б.ТУ Э5

Лист

5

УЗЛ	Контакт	СИГНАЛ	Кабель / провод	Куда поступает	Разъем/ Контакт
У11	1	В			
	2	А			
	3	Общ			
	4	Общ			
У12	1	В			
	2	А			
	3	Общ			
	4	Общ			
У13	1	В			
	2	А			
	3	Общ			
	4	Общ			



У 1 (RS485)

СТ86-32.0.16Б

Вариант СБ/3RSz/DXP(S)/HUB8/CANz/Term

**Таблица
подключения RS485**

Стадия	Лист	Листов
--------	------	--------

РП	1	1
----	---	---

ООО «НТК ИНТЕРФЕЙС»
г.Екатеринбург
2010 г.

Инв. № подл.	Взам. инв. №
	Подпись и дата

Изм.	Кол.	Лист	№ док.	Подпись	Дата
Разработал		Карелин			
Проверил		Дмитриев			
Н. Контроль					
Утвердил		Дмитриев			