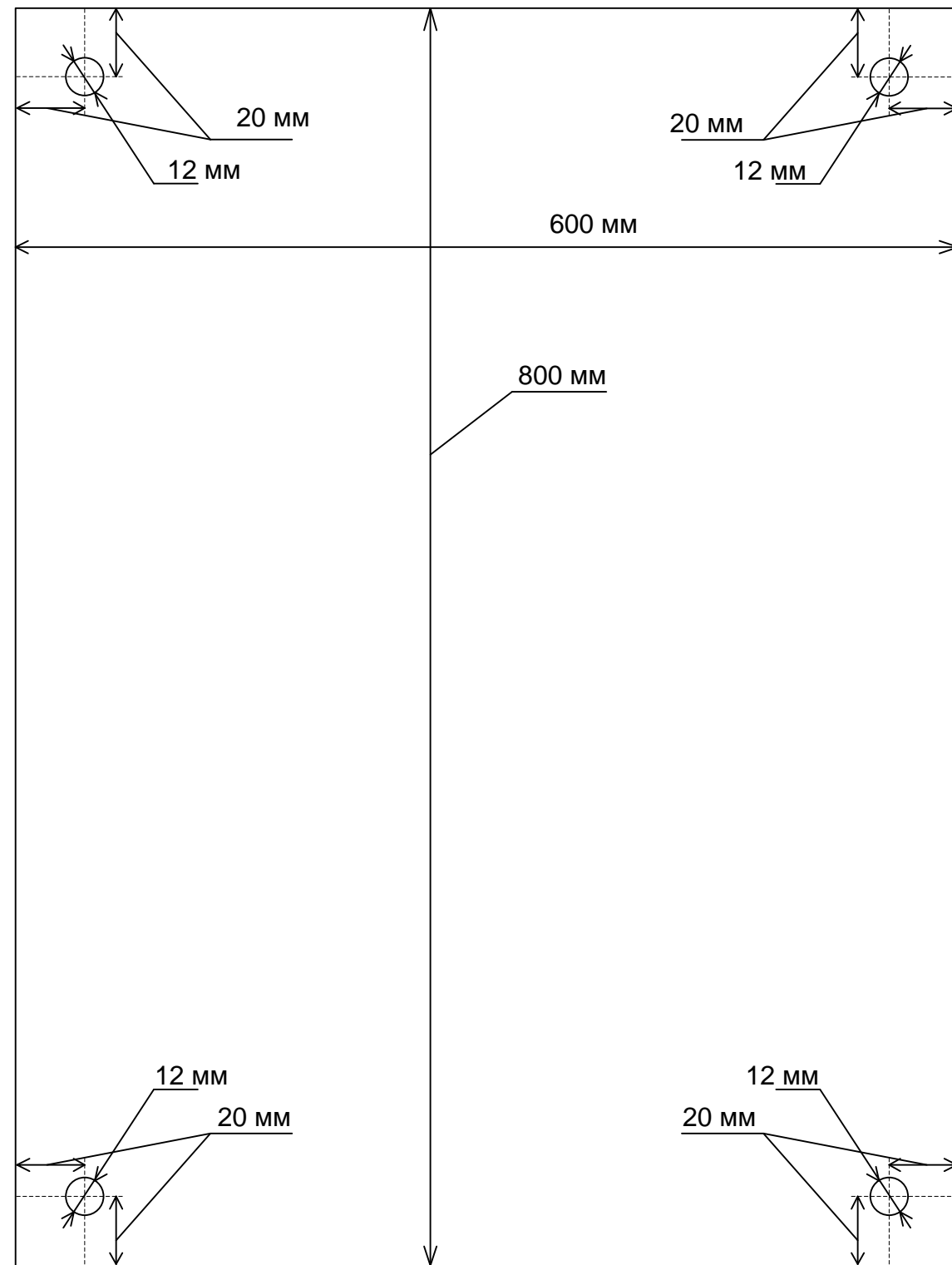


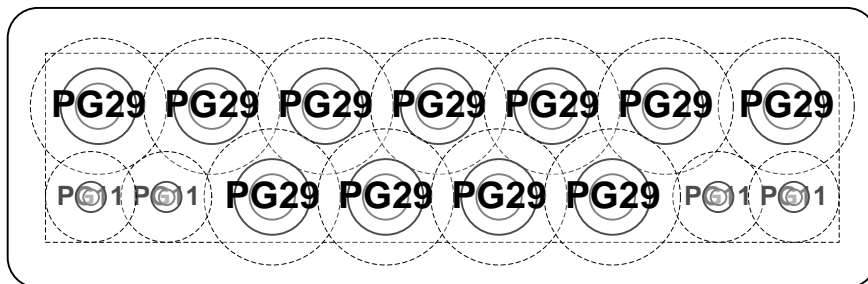
Име. № подл. Подпись и дата. Взам. инв. №

						СТ86-32.32.16Б ВО			
						Вариант СБ/1Am/1RSz			
Изм.	Кол.	Лист	№ док.	Подпись	Дата	Общий вид	Стадия	Лист	Листов
Разработал	Карелин						РП	1	1
Проверил	Дмитриев						ООО <НТК ИНТЕРФЕЙС> г. Екатеринбург октябрь 2010 г.		
Н. Контроль									
Утвердил	Дмитриев								

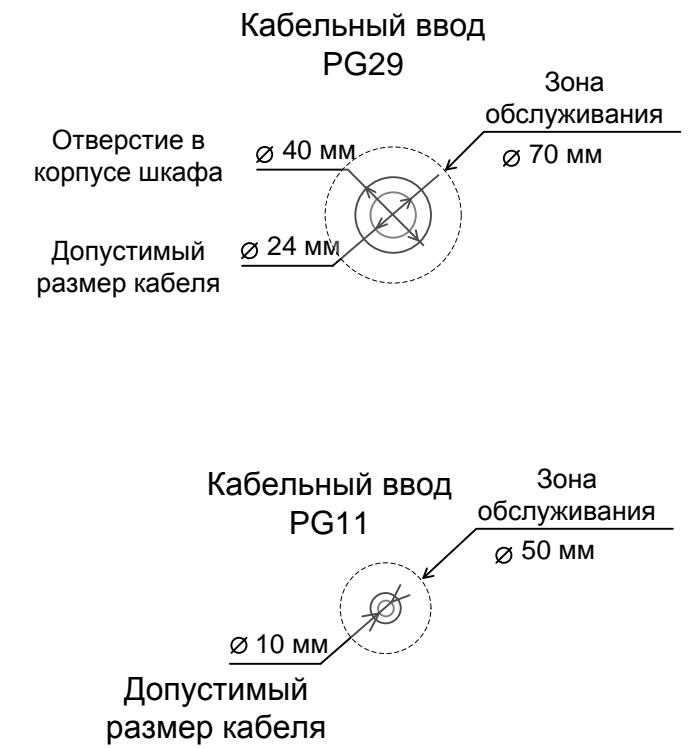
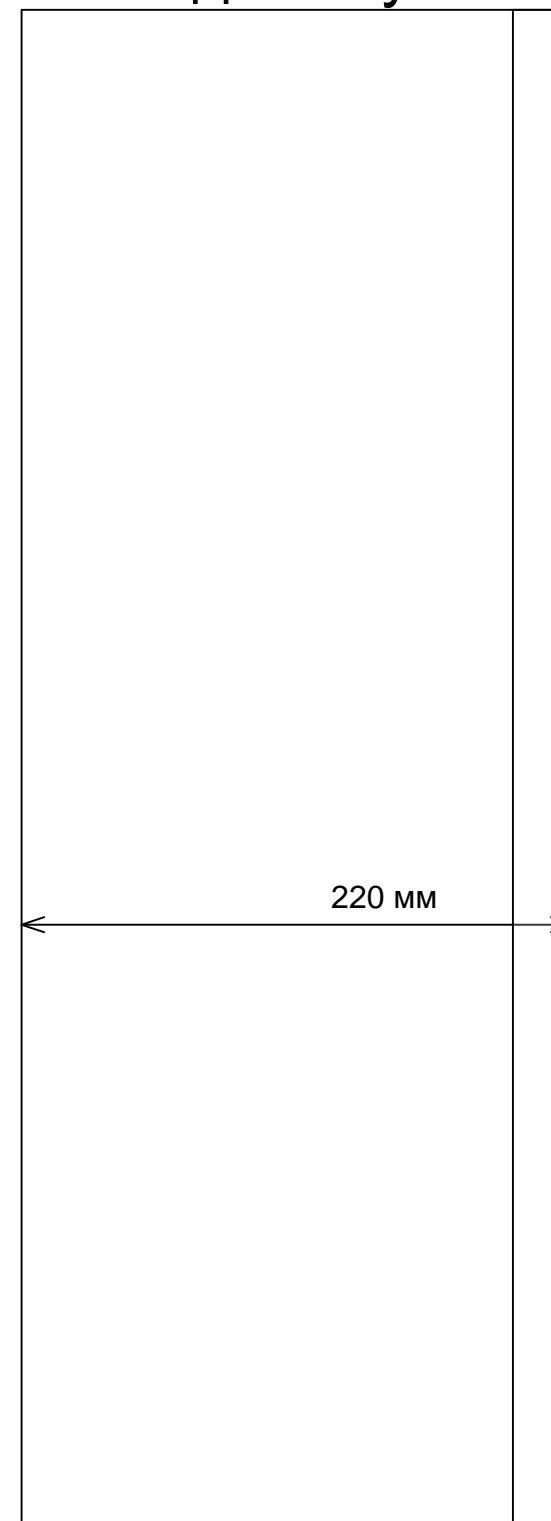
Задняя стенка шкафа



Расположение и количество кабельных вводов



Вид сбоку



Изм. № подл. Подпись и дата Взам. инв. №

Изм.	Кол.	Лист	№ док.	Подпись	Дата
Разработал		Карелин			
Проверил		Дмитриев			
Н. Контроль					
Утвердил		Дмитриев			

СТ86-32.32.16Б ВО

Вариант СБ/1Am/1RSz

Габариты

Стадия	Лист	Листов
РП	1	1
ООО <НТК ИНТЕРФЕЙС> г. Екатеринбург октябрь 2010 г.		

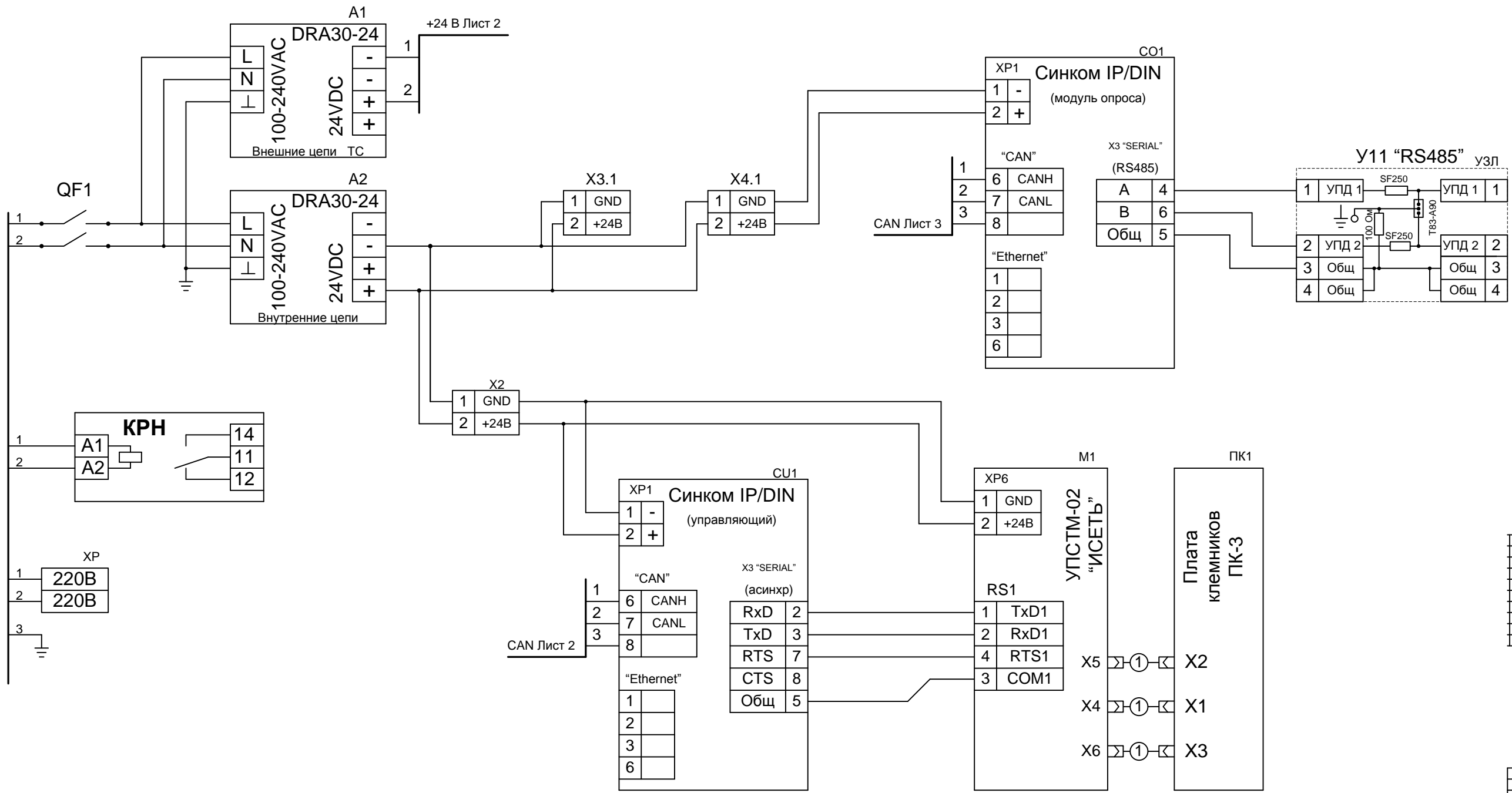


Схема кабеля 1

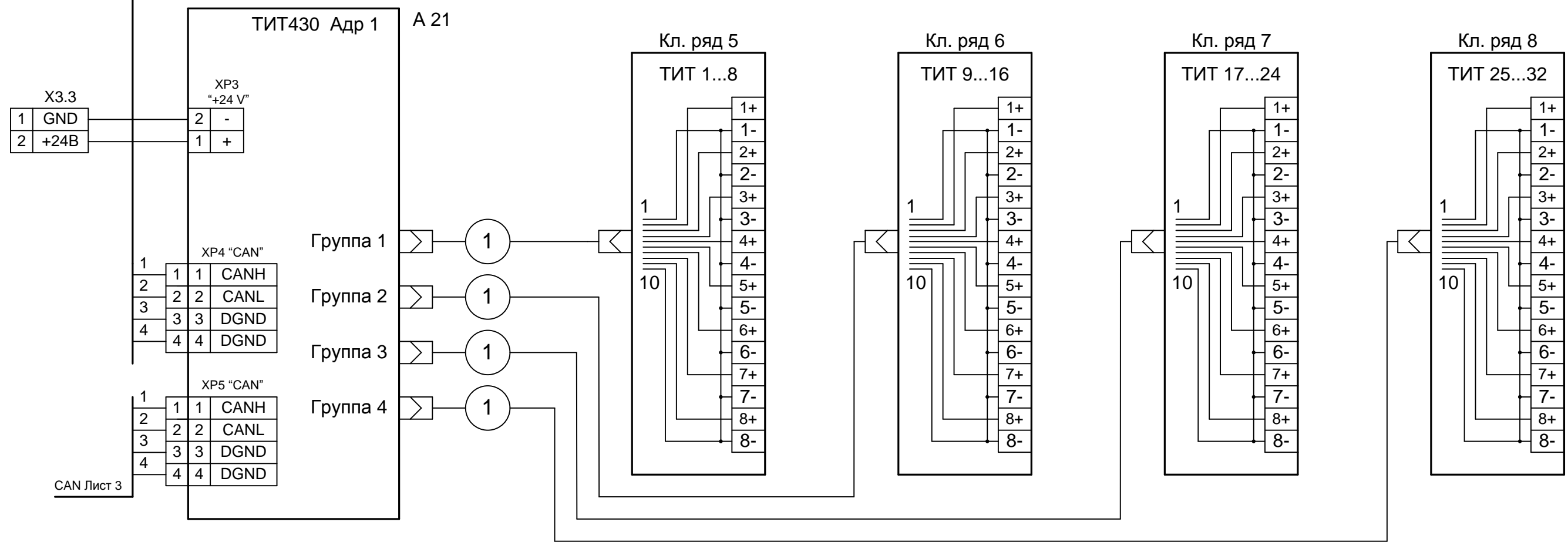
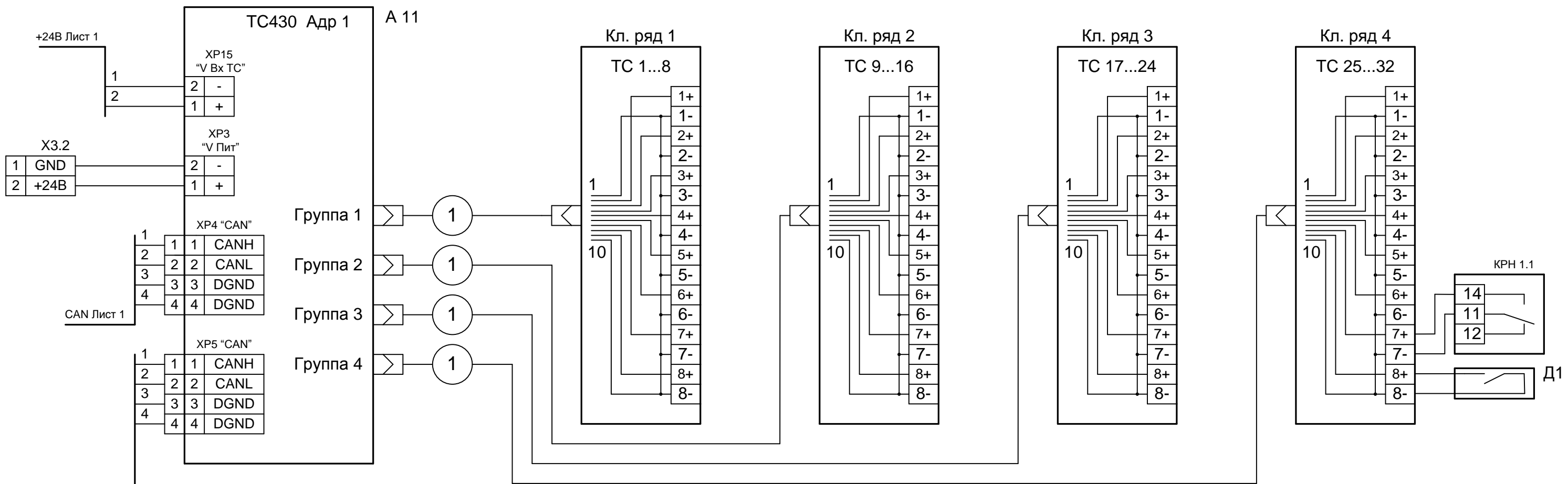
X1		X2	
GND	1	1	GND
IN1	2	2	IN1
IN2	3	3	IN2
IN3	4	4	IN3
IN4	5	5	IN4
IN5	6	6	IN5
IN6	7	7	IN6
IN7	8	8	IN7
IN8	9	9	IN8
GND	10	10	GND

Схема кабеля 2

X1		X2	
GND	1	10	GND
IN1	2	9	IN1
IN2	3	8	IN2
IN3	4	7	IN3
IN4	5	6	IN4
IN5	6	5	IN5
IN6	7	4	IN6
IN7	8	3	IN7
IN8	9	2	IN8
GND	10	1	GND

						СТ86-32.32.16Б ЭЗ			
						Вариант СБ/1Am/1RSz			
Изм.	Кол.	Лист	№ док.	Подпись	Дата	Схема соединений	Стадия	Лист	Листов
Разработал	Карелин						РП	1	3
Проверил	Дмитриев						ООО <НТК ИНТЕРФЕЙС> г. Екатеринбург октябрь 2010 г.		
Н. Контроль									
Утвердил	Дмитриев								

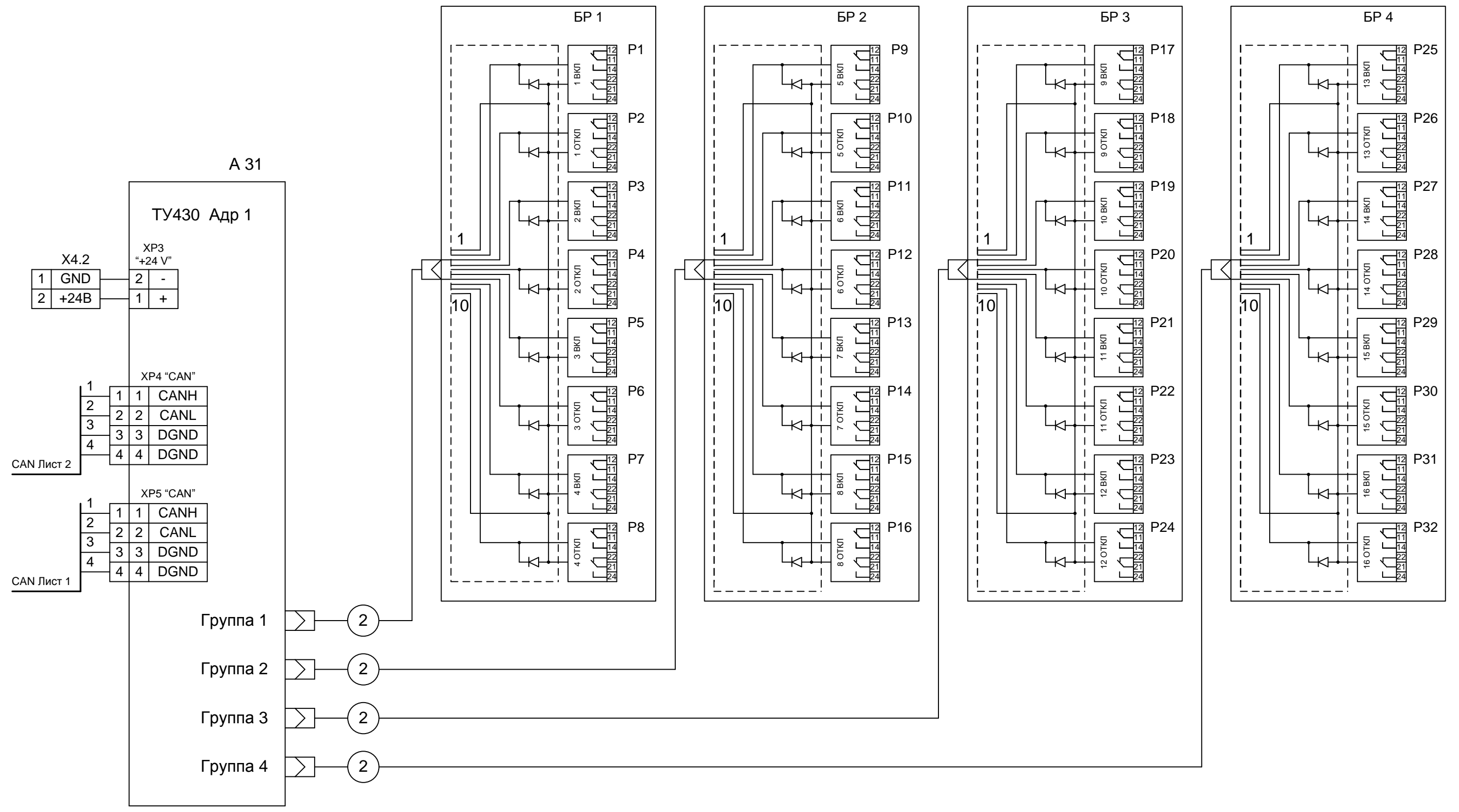
Име. № подл.	Взам. инв. №
Подпись и дата	



Изм. № подл. Подпись и дата. Взам. инв. №

Изм.	Кол.л	Лист	№док	Подп.	Дата
------	-------	------	------	-------	------

Инв. № подл.	Подпись и дата	Взам. инв. №



Изм.	Кол.л	Лист	№ док	Подп.	Дата

СТ86-32.32.16Б ЭЗ

Клемник	Контакт	№ п/п	СИГНАЛ	Кабель / провод	Куда поступает
Кл. ряд 1 (ТС 1...8)	1+	1	Общ.		
	1-				
	2+	2	Общ.		
	2-				
	3+	3	Общ.		
	3-				
	4+	4	Общ.		
	4-				
	5+	5	Общ.		
	5-				
	6+	6	Общ.		
	6-				
	7+	7	Общ.		
	7-				
	8+	8	Общ.		
	8-				
Кл. ряд 2 (ТС 9...16)	1+	9	Общ.		
	1-				
	2+	10	Общ.		
	2-				
	3+	11	Общ.		
	3-				
	4+	12	Общ.		
	4-				
	5+	13	Общ.		
	5-				
	6+	14	Общ.		
	6-				
	7+	15	Общ.		
	7-				
	8+	16	Общ.		
	8-				

СТ86-32.32.16Б.ТС Э5

Вариант СБ/1Am/1RSz

Таблица подключения
ТС

Стадия Лист Листов

РП 1 2

ООО <НТК ИНТЕРФЕЙС>
г. Екатеринбург
октябрь 2010 г.

Изн. № подл. Подпись и дата Взам. инв. №

Изм.	Кол.	Лист	№ док.	Подпись	Дата
Разработал		Карелин			
Проверил		Дмитриев			
Н. Контроль					
Утвердил		Дмитриев			

Клемник	Контакт	№ п/п	СИГНАЛ	Кабель / провод	Куда поступает
Кл. ряд 3 (ТС 17...24)	1+	17	Общ.		
	1-				
	2+	18	Общ.		
	2-				
	3+	19	Общ.		
	3-				
	4+	20	Общ.		
	4-				
	5+	21	Общ.		
	5-				
	6+	22	Общ.		
	6-				
	7+	23	Общ.		
	7-				
8+	24	Общ.			
8-					
Кл. ряд 4 (ТС 25...32)	1+	25	Общ.		
	1-				
	2+	26	Общ.		
	2-				
	3+	27	Общ.		
	3-				
	4+	28	Общ.		
	4-				
	5+	29	Общ.		
	5-				
	6+	30	Общ.		
	6-				
	7+	31	Общ.		
	7-				
8+	32	Общ.			
8-					

Инд. № подл.	Подпись и дата	Взам. инв. №

Клемник	Контакт	№ п/п	СИГНАЛ	Кабель / провод	Куда поступает
Кл. ряд 5 (ТИТ 1...8)	1+	1	Общ.		
	1-				
	2+	2	Общ.		
	2-				
	3+	3	Общ.		
	3-				
	4+	4	Общ.		
	4-				
	5+	5	Общ.		
	5-				
	6+	6	Общ.		
	6-				
	7+	7	Общ.		
	7-				
	8+	8	Общ.		
	8-				
Кл. ряд 6 (ТИТ 9...16)	1+	9	Общ.		
	1-				
	2+	10	Общ.		
	2-				
	3+	11	Общ.		
	3-				
	4+	12	Общ.		
	4-				
	5+	13	Общ.		
	5-				
	6+	14	Общ.		
	6-				
	7+	15	Общ.		
	7-				
	8+	16	Общ.		
	8-				

СТ86-32.32.16Б.ТИТ Э5

Вариант СБ/1Am/1RSz

Таблица подключения
ТИТ

Стадия	Лист	Листов
РП	1	2
ООО <НТК ИНТЕРФЕЙС> г. Екатеринбург октябрь 2010 г.		

Изн. № подл.

Подпись и дата

Взам. инв. №

Изм.	Кол.	Лист	№ док.	Подпись	Дата
Разработал		Карелин			
Проверил		Дмитриев			
Н. Контроль					
Утвердил		Дмитриев			

Клемник	Контакт	№ п/п	СИГНАЛ	Кабель / провод	Куда поступает
Кл. ряд 7 (ТИТ 17...24)	1+	17	Общ.		
	1-				
	2+	18	Общ.		
	2-				
	3+	19	Общ.		
	3-				
	4+	20	Общ.		
	4-				
	5+	21	Общ.		
	5-				
	6+	22	Общ.		
	6-				
	7+	23	Общ.		
	7-				
8+	24	Общ.			
8-					
Кл. ряд 8 (ТИТ 25...32)	1+	25	Общ.		
	1-				
	2+	26	Общ.		
	2-				
	3+	27	Общ.		
	3-				
	4+	28	Общ.		
	4-				
	5+	29	Общ.		
	5-				
	6+	30	Общ.		
	6-				
	7+	31	Общ.		
	7-				
8+	32	Общ.			
8-					

Инд. № подл.	Подпись и дата	Взам. инв. №

БР1	1 Вкл
	1 Откл
	2 Вкл
	2 Откл
БР2	3 Вкл
	3 Откл
	4 Вкл
	4 Откл
БР3	5 Вкл
	5 Откл
	6 Вкл
	6 Откл
БР4	7 Вкл
	7 Откл
	8 Вкл
	8 Откл
БР3	9 Вкл
	9 Откл
	10 Вкл
	10 Откл
БР4	11 Вкл
	11 Откл
	12 Вкл
	12 Откл
БР4	13 Вкл
	13 Откл
	14 Вкл
	14 Откл
БР4	15 Вкл
	15 Откл
БР4	16 Вкл
	16 Откл

СТ86-32.32.16Б.ТУ Э5

Вариант СБ/1Am/1RSz

Таблица подключения ТУ

Стадия	Лист	Листов
РП	1	5
ООО <НТК ИНТЕРФЕЙС> г. Екатеринбург октябрь 2010 г.		

Инв. № подл.	Проверил	Дмитриев			
	Н. Контроль				
Изм.	Кол.	Лист	№ док.	Подпись	Дата
	Разработал	Карелин			
Инва. инв. №	Утвердил	Дмитриев			
	Взам. инв. №				

Подпись и дата					

Инв. № подл. Подпись и дата Взам. инв. №

		Коман да	Конт.	СИГНАЛ	Кабель / провод	Куда поступает	
							Объект 1
Блок реле ТУ БР1	Объект 1 ВКЛ	11					
		12					
		14					
		21					
		22					
		24					
	Объект 1 ОТКЛ	11					
		12					
		14					
		21					
		22					
		24					
	Объект 2 ВКЛ	11					
		12					
		14					
		21					
		22					
		24					
	Объект 2 ОТКЛ	11					
		12					
		14					
		21					
		22					
		24					
	Объект 3 ВКЛ	11					
		12					
		14					
		21					
22							
24							
Объект 3 ОТКЛ	11						
	12						
	14						
	21						
	22						
	24						
Объект 4 ВКЛ	11						
	12						
	14						
	21						
	22						
	24						
Объект 4 ОТКЛ	11						
	12						
	14						
	21						
	22						
	24						

СТ86-32.32.16Б.ТУ Э5

Лист

2

Изм. Кол. л. Лист Недок Подп. Дата

		Коман да	Конт.	СИГНАЛ	Кабель / провод	Куда поступает	
Блок реле ТУ БР2	Объект 5 ВКЛ	11					
		12					
		14					
		21					
		22					
		24					
	Объект 5 ОТКЛ	11					
		12					
		14					
		21					
		22					
		24					
	Объект 6 ВКЛ	11					
		12					
		14					
		21					
		22					
		24					
	Объект 6 ОТКЛ	11					
		12					
		14					
		21					
		22					
		24					
	Объект 7 ВКЛ	11					
		12					
		14					
		21					
		22					
		24					
	Объект 7 ОТКЛ	11					
		12					
		14					
		21					
		22					
		24					
	Объект 8 ВКЛ	11					
		12					
		14					
		21					
		22					
		24					
	Объект 8 ОТКЛ	11					
		12					
		14					
		21					
		22					
		24					

Инв. № подл.	Подпись и дата	Взам. инв. №

Изм.	Кол. л.	Лист	№ док	Подп.	Дата

СТ86-32.32.16Б.ТУ Э5

		Коман да	Конт.	СИГНАЛ	Кабель / провод	Куда поступает	
Блок реле ТУ БРЗ	Объект 9 ВКЛ	11					
		12					
		14					
		21					
		22					
		24					
	Объект 9 ОТКЛ	11					
		12					
		14					
		21					
		22					
		24					
	Объект 10 ВКЛ	11					
		12					
		14					
		21					
		22					
		24					
	Объект 10 ОТКЛ	11					
		12					
		14					
		21					
		22					
		24					
	Объект 11 ВКЛ	11					
		12					
		14					
		21					
		22					
		24					
	Объект 11 ОТКЛ	11					
		12					
		14					
		21					
		22					
		24					
	Объект 12 ВКЛ	11					
		12					
		14					
		21					
		22					
		24					
	Объект 12 ОТКЛ	11					
		12					
		14					
		21					
		22					
		24					

Инв. № подл. Подпись и дата Взам. инв. №

Изм.	Кол. л.	Лист	№ док	Подп.	Дата
------	---------	------	-------	-------	------

СТ86-32.32.16Б.ТУ Э5

		Коман да	Конт.	СИГНАЛ	Кабель / провод	Куда поступает	
Блок реле ТУ БР4	Объект 13 ВКЛ	11					
		12					
		14					
		21					
		22					
		24					
	Объект 13 ОТКЛ	11					
		12					
		14					
		21					
		22					
		24					
	Объект 14 ВКЛ	11					
		12					
		14					
		21					
		22					
		24					
	Объект 14 ОТКЛ	11					
		12					
		14					
		21					
		22					
		24					
	Объект 15 ВКЛ	11					
		12					
		14					
		21					
		22					
		24					
	Объект 15 ОТКЛ	11					
		12					
		14					
		21					
		22					
		24					
	Объект 16 ВКЛ	11					
		12					
		14					
		21					
		22					
		24					
	Объект 16 ОТКЛ	11					
		12					
		14					
		21					
		22					
		24					

Инв. № подл.	Подпись и дата	Взам. инв. №

Изм.	Кол. л.	Лист	№ док	Подп.	Дата

СТ86-32.32.16Б.ТУ Э5